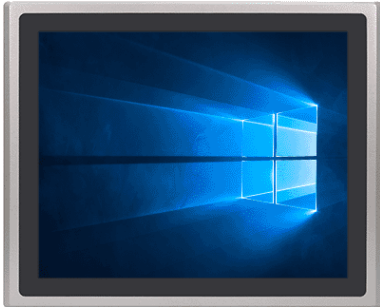


19 Zoll Panel-PC ARCHMI-819P



- 19" WXGA TFT LCD Grafik-Anzeige 1280 x 1024 Pixel
- Intel® Celeron® N2930 (1,83 GHz) / Intel® Atom® E3845 (1,91 GHz)
- Aluminium Druckgussgehäuse
- Rahmenbündiges Design, IP66 frontseitig
- Lüfterloses Kühlsystem
- Ablesewinkel horizontal 170°, vertikal 165°

<https://www.wachendorff-prozesstechnik.de/archmi-819p>

Beschreibung

Die ARCHMI-8 Serie basiert auf einem Intel® Celeron® N2930 (1,83 GHz) oder Intel® Atom® E3845 (1,91 GHz) Prozessor.

Die Industrie-Panel-PC dieser Serie sind in den Display-Größen 7" bis zu 21,5", wahlweise mit projiziert kapazitiven oder resistiven Touch ausgestattet. Das projiziert kapazitive Touch ermöglicht mit einem entsprechendem Betriebssystem eine Multitouch Bedienung. Bei der Notwendigkeit einer drucksensitiven Bedienung (z.B. mit Handschuhen) ist das resistive Touch die richtige Wahl. Die Frontblenden sind absolut rahmenbündig mit dem Aluminiumdruckguss-Gehäuse verbunden. Das Gehäuse ist in IP66 ausgeführt. Das einzigartige lüfterlose thermische Design des Aluminiumdruckguss-Gehäuses ermöglicht eine effektive Temperaturregelung. Die ARCHMI IPC können optional mit einem High Brightness LCD und/oder Optical Bonding für eine herausragende Darstellung, selbst unter schwierigen Bedingungen, ausgestattet werden. Zusätzlich können Erweiterungskarten für zusätzliche Schnittstellen, WLAN oder auch die Versorgung des Panel-PC via Power over Ethernet (POE) integriert werden. Diese performante und doch sehr energieeffiziente Prozessorfamilie findet Anwendung beispielsweise in der Fabrikautomation, bei der Ferndatenerfassung und dem Einsatz der gängigsten industriellen Anwendungen.

Produkt-Details

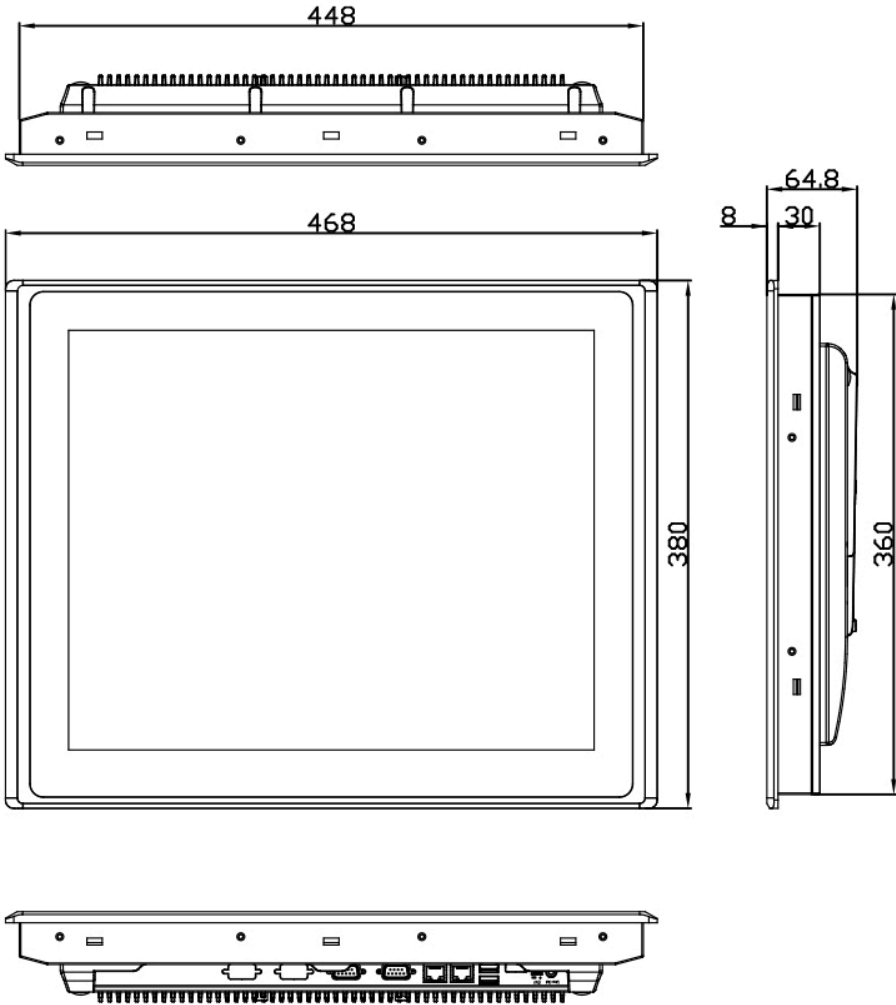
Spannungsversorgung:	9 VDC bis 36 VDC
Leistungsaufnahme:	max. 39 W
Display:	19" TFT-LCD
Auflösung:	1280 x 1024 Pixel
Seitenverhältnis:	5:4
Helligkeit:	350 cd/m ²
Farben:	16,7 M
Ablesewinkel:	H: 170° / V: 165°
Touchscreen:	projiziert kapazitiv
Prozessor:	Intel® Celeron® N2930 (1,83 GHz) Intel® Atom® E3845 (1,91 GHz)
RAM:	4 GB / 8 GB DDR3L 1333 MHz onboard
SSD/HDD:	1x SATA2 2,5"

Schnittstellen:	USB: 2x USB 3.0 type A Seriell: COM1: RS232 / RS422 / RS485; COM2: RS232 Ethernet: 2x GbE 10/100/1000 Base T (X), RJ45 Spannungsversorgung: steckbare 3-polige Klemmleiste Ein-/Aus-Schalter: optionale steckbare 2-polige Klemmleiste, siehe Zubehör IPC_DIO_2P
Erweiterungssteckplätze:	1 x Mini-PCIe halbe Bauhöhe (intern) 1 x SIM-Karten-Slot 1 x Micro-SD-Kartenleser Audio: 3,5 mm Klinke
Gehäuse:	Aluminiumdruckguss
Montage:	VESA 100 x 100; Schalttafelmontage
Schutzart:	IP66 frontseitig
Abmessungen (BxHxT):	468 mm x 380 mm x 64,8 mm
Gewicht:	ca. 7,3 kg
Umgebungsbedingungen:	Betrieb: 0 °C bis +50 °C ; Lagerung: -20 °C bis +60 °C 10 % bis 90 % r.F, nicht kondensierend
Zertifizierungen:	CE/FCC Class A, CB, UL
Betriebssysteme:	Windows® 10 IoT Linux
Optionen:	VGA HDMI 2 x USB 2.0 2 x USB 2.0 + 1x LAN 2 x USB 2.0 + 1x COM 2 x USB 2.0 + 1x HDMI 2 x USB 2.0 + 1x COM + 1x Power Switch + 1x Mini PCIe slot full size 2 x COM 2 x CAN (auf Anfrage) WLAN 2,4GHz ,BT4 WLAN 2,4GHz, 5GHz, BT4 4G LTE Optical Bonding High Brightness Display Smart Battery
Lieferumfang:	Gerät 1 x Befestigungsmaterial 1 x Steckernetzteil

Zolltarifnummer:	84715000
Hersteller:	Aplex Technology Inc.

Zeichnungen

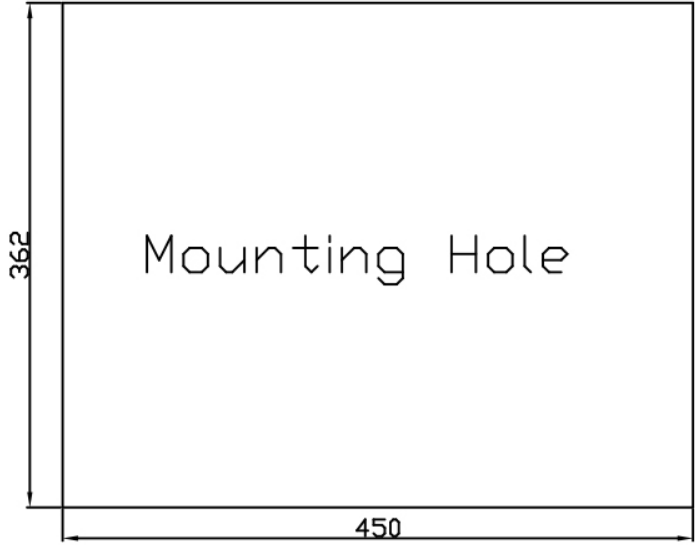
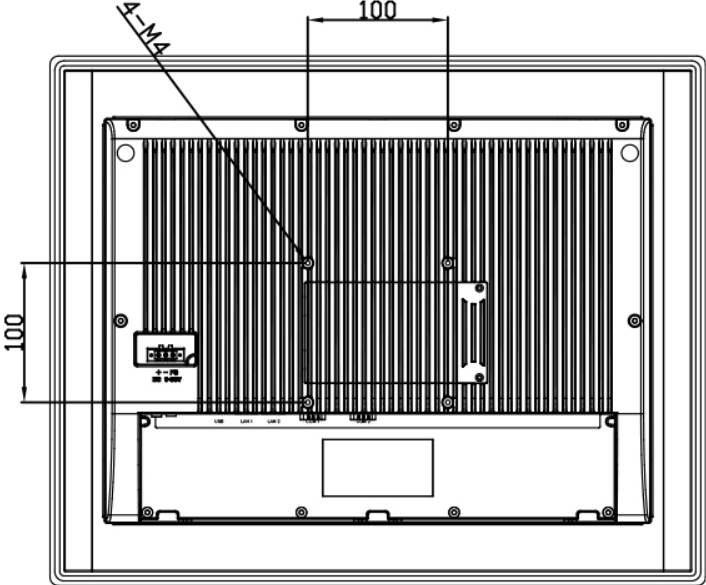
Abmessungen 01 (mm):



UNIT: mm
Tolerance: ± 0.5

Zeichnungen

Abmessungen 02 (mm):





Wachendorff Prozesstechnik GmbH & Co. KG
Industriestrasse 7 • 65366 Geisenheim
Germany

Tel: +49 (0) 67 22 / 99 65 - 20
E-Mail: wp@wachendorff.de
www.wachendorff-prozesstechnik.de

