

15,6 Zoll Panel-PC ViTAM-816P Edelstahlgehäuse



- 15,6" TFT-LCD, 1.366 x 768 Pixel
- Projiziert-kapazitiver Touch
- Prozessor: Intel Celeron N2930 1,83 GHz
- IP66/IP69K Edelstahlgehäuse mit M12-Anschlüssen
- Rahmenbündiges Design
- Lüfterloses Kühlsystem
- Ablesewinkel horizontal 160°, vertikal 160°

<https://www.wachendorff-prozesstechnik.de/ViTAM-816P>

Beschreibung

Die ViTAM-8 Serie basiert auf einem Intel Celeron N2930 1,83 GHz Prozessor.

Die Industrie-Panel-PCs dieser Serie sind in den Display-Größen 10,1 " bis zu 24", wahlweise mit projiziert kapazitiven oder resistiven Touch ausgestattet. Das projiziert kapazitive Touch ermöglicht mit einem entsprechendem Betriebssystem eine Multitouch Bedienung. Bei der Notwendigkeit einer drucksensitiven Bedienung (z.B. mit Handschuhen) ist das resistive Touch die richtige Wahl. Die Frontblenden sind absolut rahmenbündig mit dem Gehäuse aus Edelstahl (Typ 304) verbunden. Das Gehäuse ist in IP69K (inkl. IP66) mit M12-Anschlussmöglichkeiten ausgeführt. Zusätzlich ist ein On/Off-Taster seitlich des Panel-PCs integriert. Das einzigartige lüfterlose thermische Design des robusten Edelstahlgehäuses ermöglicht eine effektive Temperaturregelung. Die ViTAM IPC können optional mit einem High Brightness LCD und/oder Optical Bonding für eine herausragende Darstellung, selbst unter schwierigsten Bedingungen, ausgestattet werden. Zusätzlich können Erweiterungskarten für zusätzliche Schnittstellen, RFID oder auch die Versorgung des Panel-PC via Power over Ethernet (POE) integriert werden.

Produkt-Details

Spannungsversorgung: 9 VDC bis 36 VDC
Leistungsaufnahme: max. 24,2 W

Leistungsaufnahme: max. 24 W

Display: 15,6" TFT-LCD

Auflösung: 1.366 x 768 Pixel

Seitenverhältnis: 16:9

Helligkeit: 300 cd/m²

Farben: 16,7 Mio.

Kontrast: 500:1

Ablesewinkel: H: 160° / V: 160°

Touchscreen: projiziert kapazitiv

Prozessor: Intel Celeron N2930 1,83 GHz

System Chipset: SoC

RAM: 4 GB DDR3L RAM 1.600 MHz
onboard (optional 8 GB)

SSD/HDD: 1x 2,5" HDD/SSD (Standard 32 GB
SSD)

Speicher zusätzlich: 1 x SD-Slot

Schnittstellen: USB: 1 x M12 8-pin (2 x USB 2.0 via Kabel) mit wasserdichtem Abschluss
Seriell: 1 x M12 8-pin für COM 1 (RS-232/-422/485, Default RS-232) mit wasserdichtem Abschluss
Ethernet: 1 x M12 A-Code, 8-polig, Buchse (female) für Gigabit-Ethernet mit wasserdichtem Abschluss
Sonstige: 1 x On/Off-Taster (seitlich, wasserdicht)
Spannungsversorgung: 1 x M12 3-pin, 1 x On/Off-Schalter (rückseitig)

Mögliche Erweiterung: 2 x M12

Verfügbare Erweiterungen:

1 x PoE Modul (IEEE 802.3af/at) via TB-528E1U2POE

2 x USB 2.0 Modul via TB-528U2

1 x USB 3.0 via Kabel

1 x LAN via Kabel

1 x COM Port via TB-528C1

1 x CAN via TB-528CAN2

1 x M12 12-pin VGA

1 x HDMI

Erweiterungssteckplätze: 1 x Mini PCIe für Wifi/BT (optional)
1 x RFID (Frontseitig, s. Optionen)

Gehäuse: Edelstahl (Typ 304, optional 316)

Montage: VESA 75 x 75; Yoke Mount (schwenkbare Gabel-Halterung)

Schutzart: IP66/IP69K

Gewicht: ca. 5,2 kg

Abmessungen (BxHxT): 440 mm x 290 mm x 55 mm

Umgebungsbedingungen: Betrieb: 0 °C bis +50 °C ;
Lagerung: -30 °C bis +70 °C
10% bis 90 % r.F., nicht kondensierend.

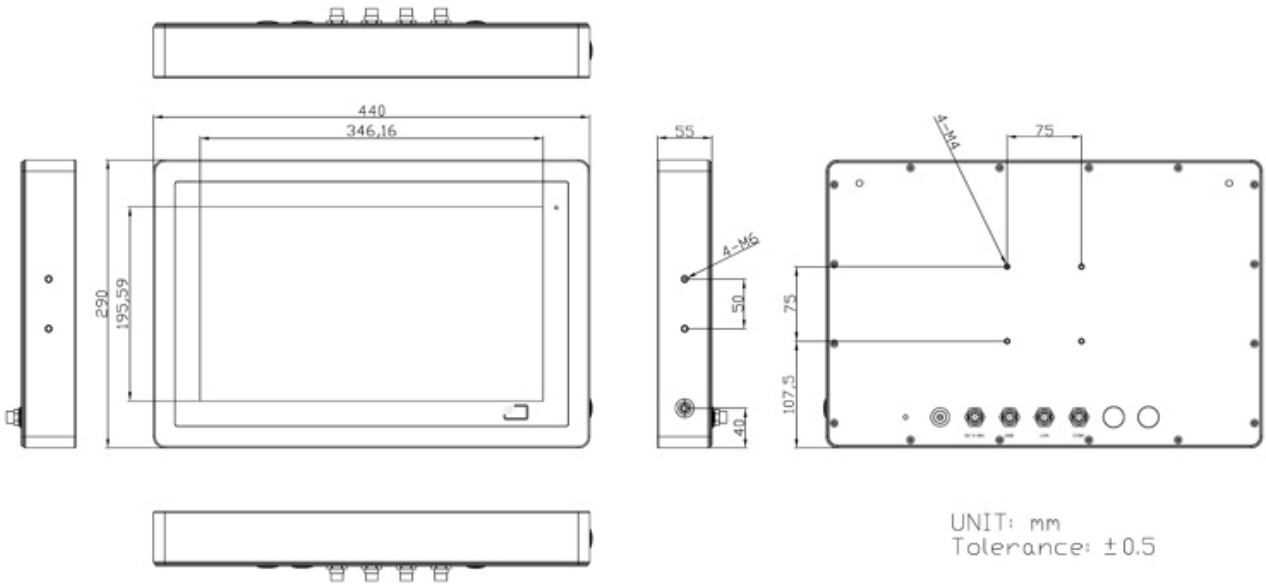
Zertifizierungen: CE/FCC class A

Betriebssysteme: Windows® 10 IoT
Linux

Optionen:	HDMI VGA (M12, 12-pin) Wifi/BT (via Mini PCIe) RFID Modul (für eine frontseitige Verwendung, Mifare 13,56 MHz) PoE Modul (IEEE 802.3af/at) via TB-528E1U2POE 2 x USB 2.0 Modul via TB-528U2 1 x USB 3.0 via Kabel 1 x LAN Gigabit-Ethernet via Kabel 1 x COM Port via TB-528C1 1 x CAN via TB-528CAN2 IP65 Waterproof Power Adapter Optical Bonding High Brightness LCD (1000 cd/m2) Edelstahl (Typ 316) Linux, Android, Windows
Lieferumfang:	Gerät 1 x M12 Steckernetzteil 1 x M12 USB Kabel (1x M12 auf 2x USB 2.0)
Zolltarifnummer:	84715000
Hersteller:	Aplex Technology Inc.

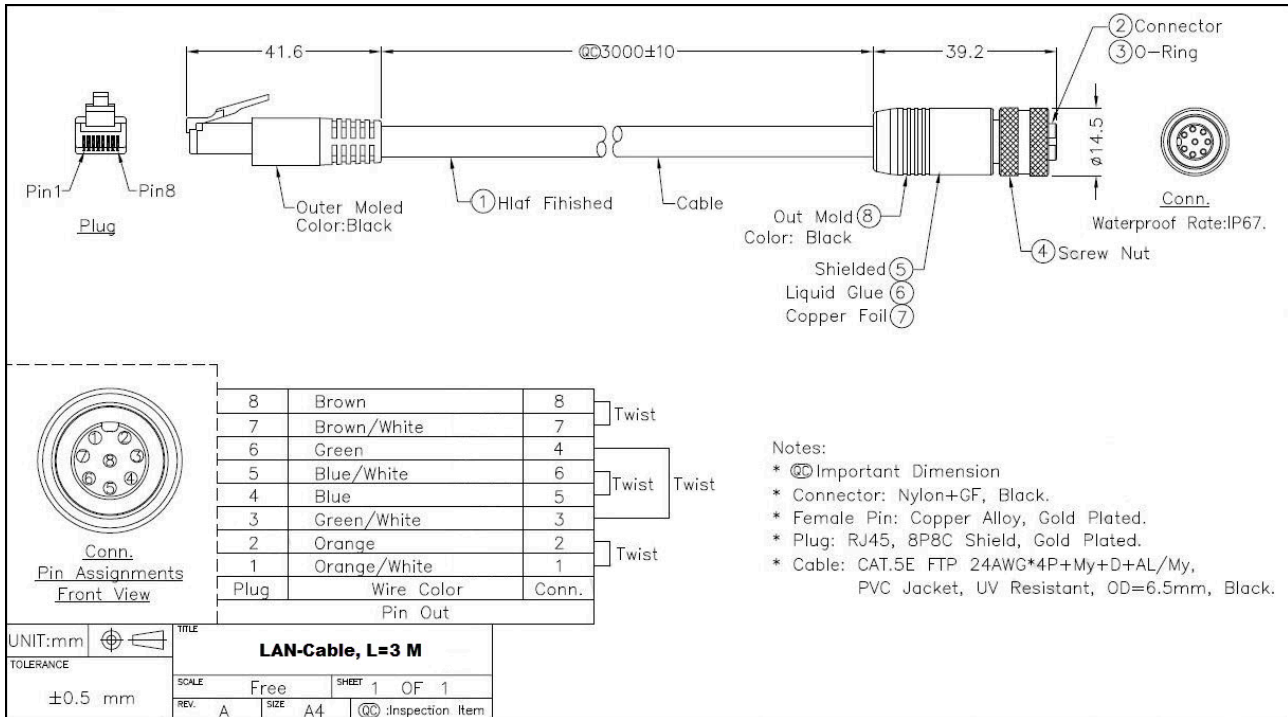
Zeichnungen

Abmessungen (mm):



Zeichnungen

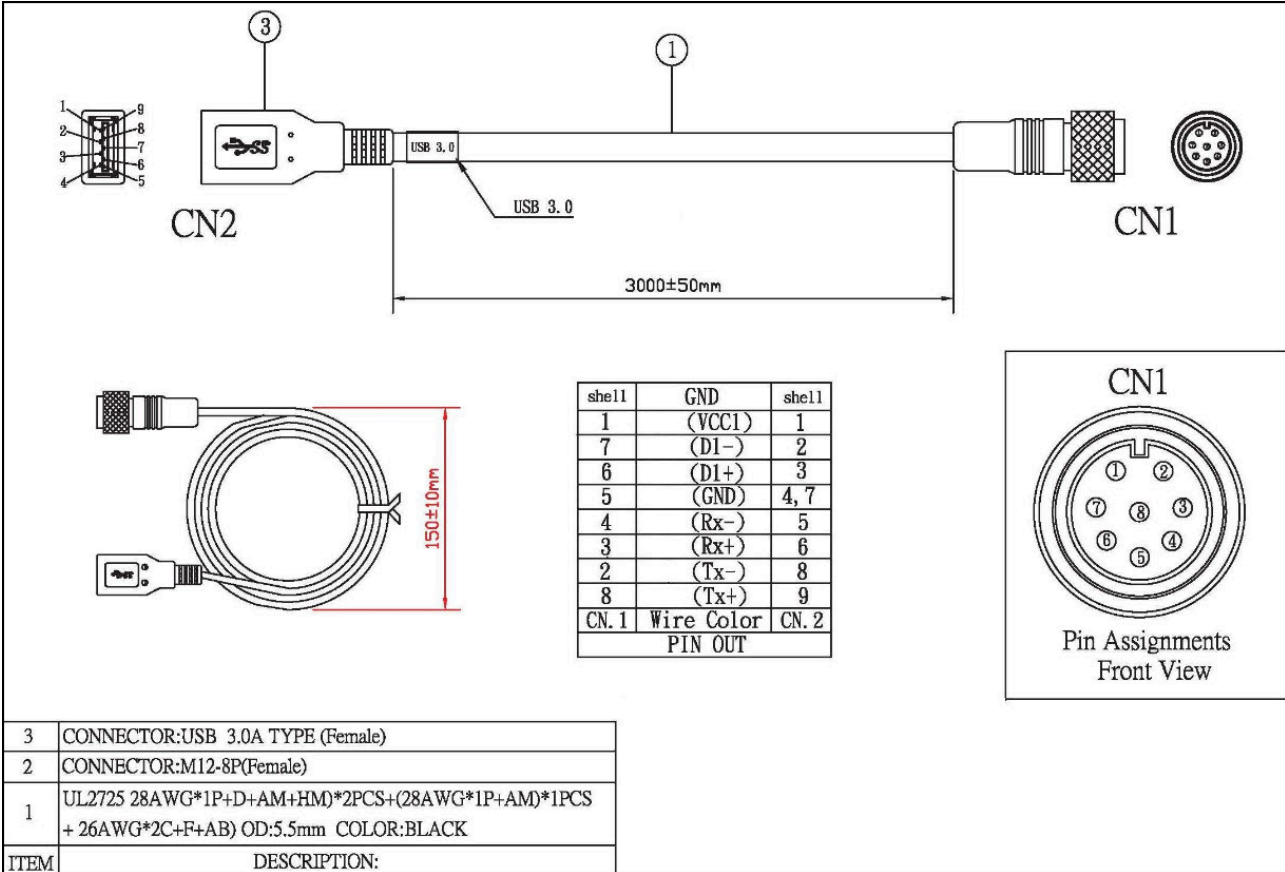
LAN-Kabel



(ggf. nicht im Lieferumfang enthalten)

Zeichnungen

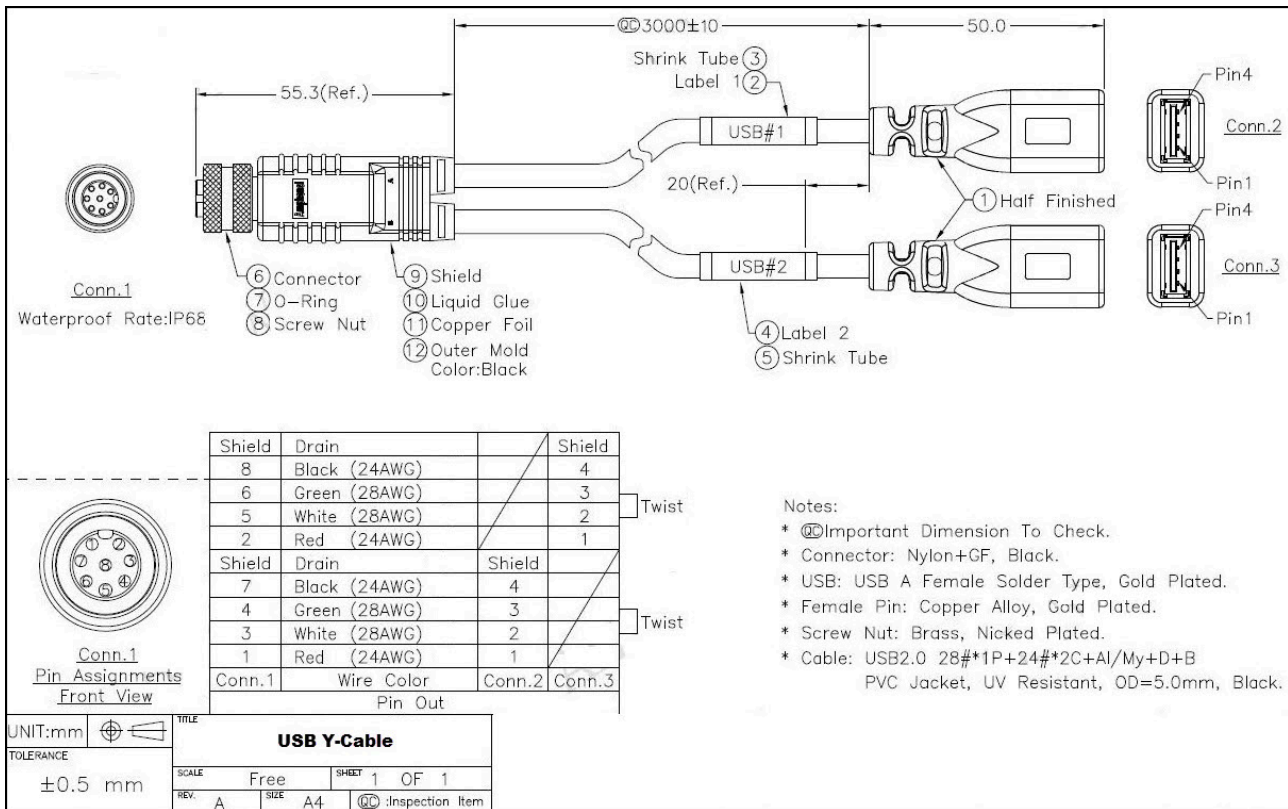
USB 3.0 Kabel



(ggf. nicht im Lieferumfang enthalten)

Zeichnungen

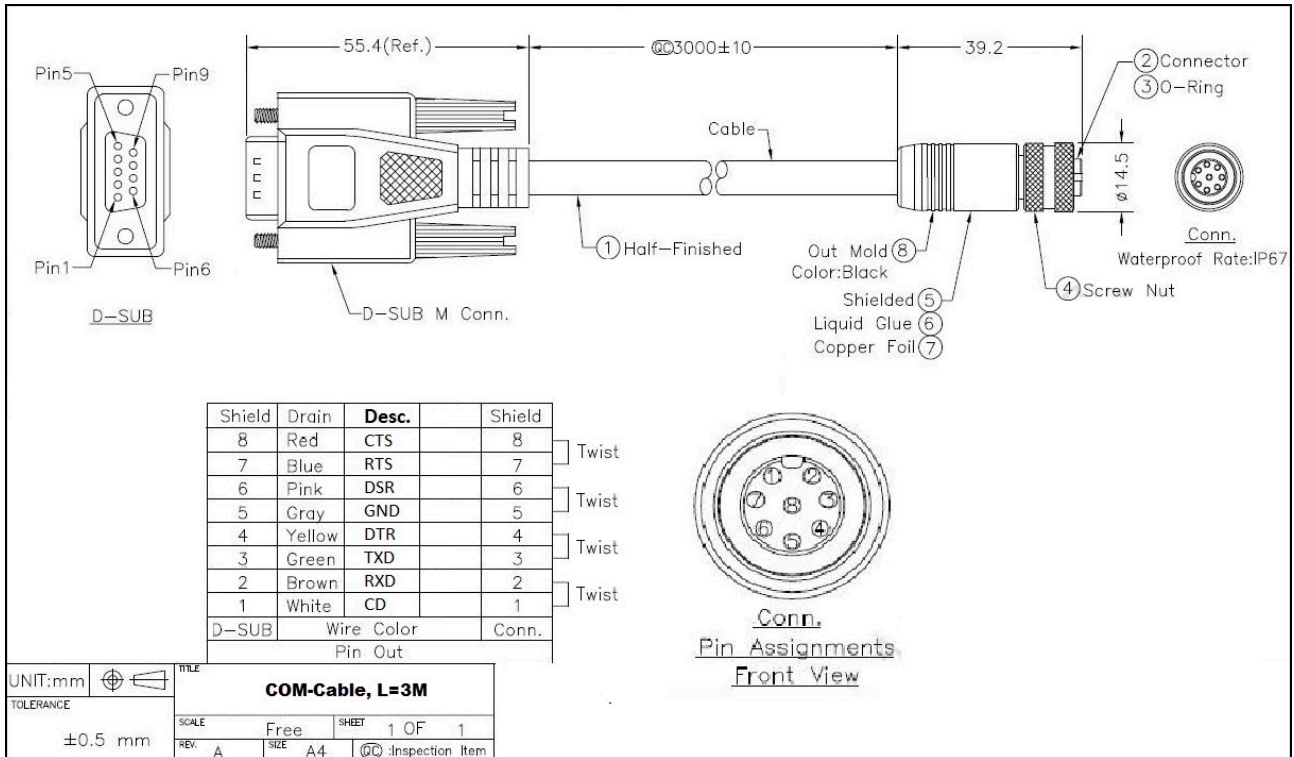
USB Y-Kabel



(ggf. nicht im Lieferumfang enthalten)

Zeichnungen

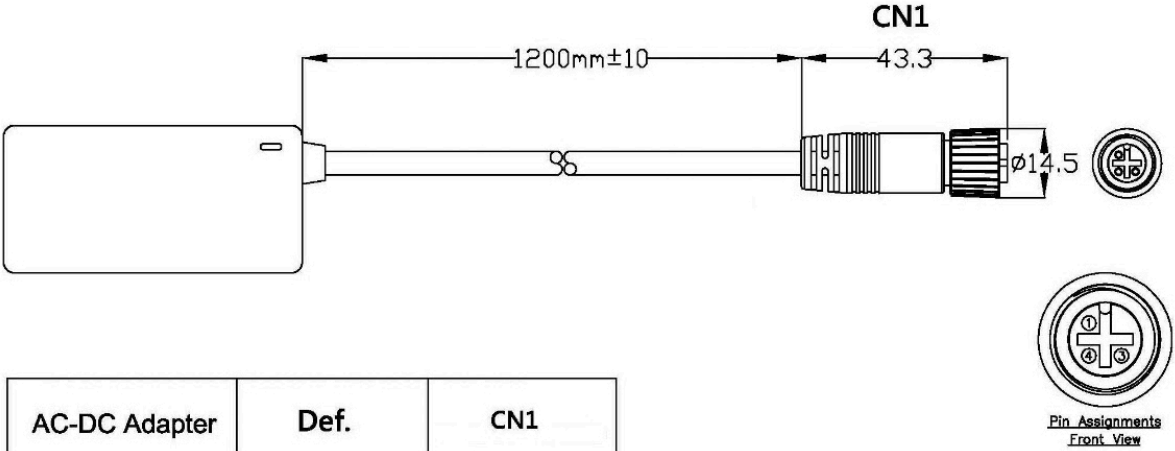
COM-Kabel



(ggf. nicht im Lieferumfang enthalten)

Zeichnungen

Power Adapter



AC-DC Adapter	Def.	CN1
	FG	1
(White)	VCC	3
	GND	4

(ggf. nicht im Lieferumfang enthalten)



Wachendorff Prozesstechnik GmbH & Co. KG
Industriestrasse 7 • 65366 Geisenheim
Germany

Tel: +49 (0) 67 22 / 99 65 - 20
E-Mail: wp@wachendorff.de
www.wachendorff-prozesstechnik.de

