

17 Zoll Panel-PC FABS-917AP geeignet zur Lebensmittelproduktion



- 17" TFT-LCD, 1280 x 1024 Pixel
- projiziert-kapazitiver Touch
- Prozessor: Intel® Core™ i3-6100U / i5-6300U
- EN 1672-2 Zertifizierung (optional)
- IP66/IP69K-konforme Frontblende
- lüfterloses Kühlsystem
- Ablesewinkel horizontal 160°, vertikal 140°

<https://www.wachendorff-prozesstechnik.de/FABS-917AP>

Beschreibung

Die FABS-9-Serie basiert auf einem Intel® Core™-i-Prozessor der 6. Generation.

Die für die Lebensmittelproduktion geeigneten Industrie-Panel-PC dieser Serie, sind in den Displaygrößen 12,1" bis zu 21,5" verfügbar und wahlweise mit projiziert kapazitivem oder resistivem Touch ausgestattet. Das projiziert kapazitive Touch ermöglicht mit einem entsprechendem Betriebssystem eine Multitouch Bedienung. Bei der Notwendigkeit einer drucksensitiven Bedienung (z.B. mit Handschuhen) ist das resistive Touch die richtige Wahl. Das Display ist absolut rahmenbündig mit der Frontblende aus Edelstahl (Typ 304) verbunden. Die Front ist in IP69K (inkl. IP66) ausgeführt. Das lüfterlose thermische Design des robusten Gehäuses ermöglicht eine effektive Temperaturregelung. Die FABS-IPCs können optional mit einem High Brightness LCD und/oder Optical Bonding für eine herausragende Darstellung, selbst unter schwierigsten Bedingungen, ausgestattet werden. Zusätzlich können Erweiterungskarten für zusätzliche Schnittstellen oder WLAN integriert werden.

Produkt-Details

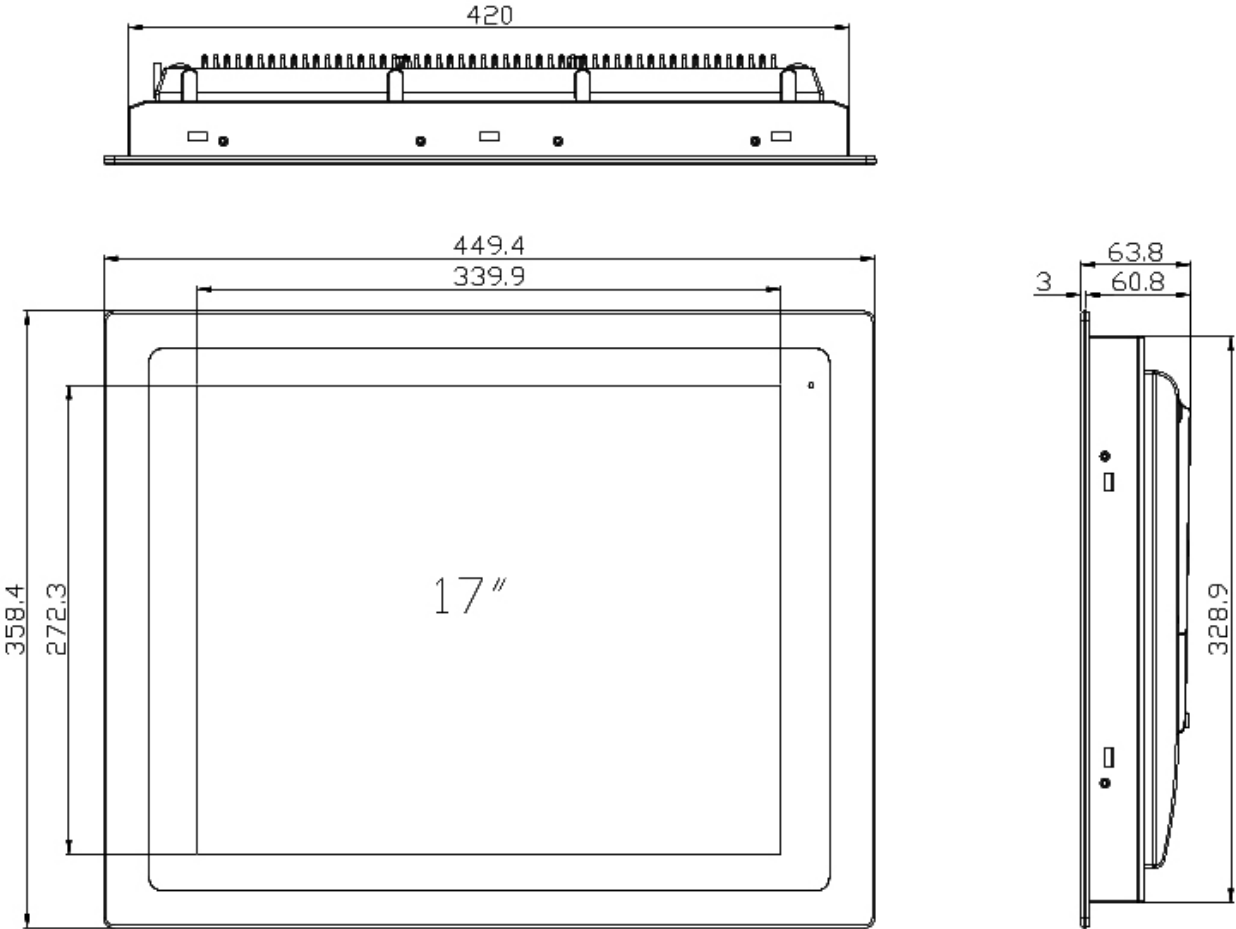
Spannungsversorgung:	9 VDC bis 36 VDC
Leistungsaufnahme:	max. 56 W
Display:	17" TFT-LCD
Auflösung:	1280 x 1024 Pixel
Seitenverhältnis:	5:4
Helligkeit:	350 cd/m ² 1000 cd/m ² (optional High-Brightness-LCD)
Hintergrundbeleuchtung:	30.000 h Laufzeit 50.000 h Laufzeit (optional High-Brightness-LCD)
Farben:	16,7 Mio.
Ablesewinkel:	H: 160° / V: 140° H: 170° / V: 160° (optional High-Brightness-LCD)
Touchscreen:	projiziert-kapazitiver Touch
Prozessor:	Intel® Core™ i3-6100U (2,3 GHz) Intel® Core™ i5-6300U (3,0 GHz)
RAM:	bis zu 16GB DDR4 2133 MHz SO-DIMM 2Rx8
SSD/HDD:	1x SATA3 2,5"

Schnittstellen:	USB: 2 x USB 3.0 type A Seriell: COM1: RS232 / RS422 / RS485; COM2: RS232 Ethernet: 2x GbE 10/100/1000 Base T (X), RJ45 Audio: 3,5 mm Klinke Spannungsversorgung: steckbare 3-polige Klemmleiste Ein-/Aus-Schalter: optionale steckbare 2-polige Klemmleiste, siehe Zubehör IPC_DIO_2P
Erweiterungssteckplätze	1 x Mini-PCIe volle Bauhöhe (intern)
Gehäuse:	Aluminiumdruckguss Edelstahl Frontblende (Typ 304, optional 316)
Montage:	VESA 100 x 100; Schalttafelmontage
Schutzart:	IP66/IP69K (Front)
Abmessungen (BxHxT):	449 mm x 358 mm x 63.8 mm
Gewicht:	ca. 5,1 kg
Umgebungsbedingungen:	Betrieb: 0 °C bis +50 °C ; Lagerung: -30 °C bis +70 °C 10% bis 90 % r.F, nicht kondensierend.
Zertifizierungen:	CE/FCC Class A EN 1672-2 Zertifizierung (optional)
Betriebssysteme:	Windows® 10 IoT Linux

Optionen:	VGA HDMI 4 x USB 2.0 2 x USB 2.0 + 1 x COM (RS-232) 2 x USB 2.0 + 1 x COM (RS-232) + 1 x Power-Taster 2 x USB 2.0 + 1 x COM (RS-232) + 1 x Power-Taster + 1 x Mini-PCle + 1 x Simkarten-Steckplatz 2 x USB 2.0 + 1 x Mini-PCle + 1 x Simkarten-Steckplatz 2 x USB 2.0 + 1 x LAN 2 x USB 2.0 + 2 x CAN + 1 x Mini- PCle + 1 x Simkarten-Steckplatz 2 x COM (RS-232) 2 x COM (RS-232) + 1 x Mini-PCle + 1 x Simkarten-Steckplatz 2 x COM (RS-232/RS-485, isoliert) WLAN 2,4GHz, BT4 WLAN 2,4GHz, 5GHz, BT4 Optical Bonding High Brightness Display Smart Battery
Lieferumfang:	Gerät 1 x Netzteil 1 x Befestigungsmaterial
Zolltarifnummer:	84715000
Hersteller:	Aplex Technology Inc.

Zeichnungen

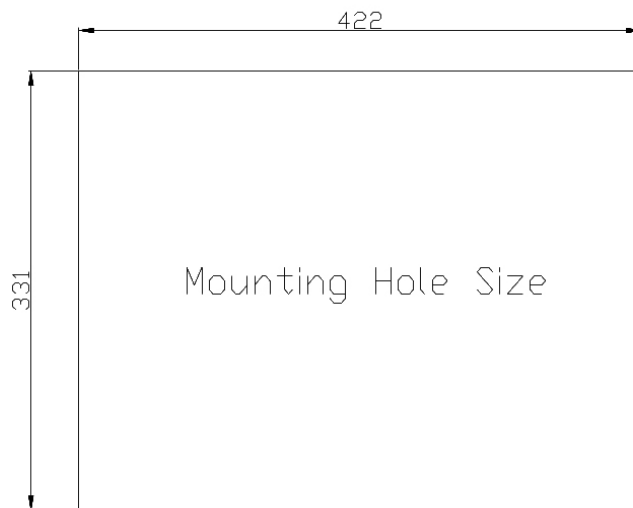
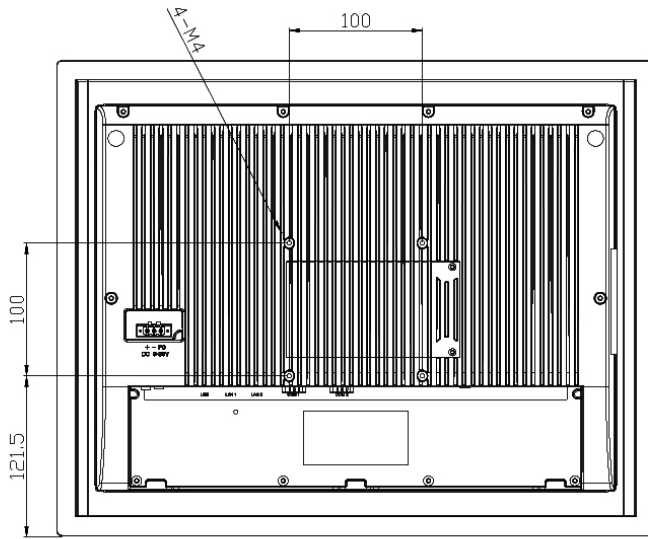
Abmessungen 01 (mm):



UNIT: mm
Tolerance: ±0.5

Zeichnungen

Abmessungen 02 (mm):



UNIT: mm
Tolerance: ± 0.5



Wachendorff Prozesstechnik GmbH & Co. KG
Industriestrasse 7 • 65366 Geisenheim
Germany

Tel: +49 (0) 67 22 / 99 65 - 20
E-Mail: wp@wachendorff.de
www.wachendorff-prozesstechnik.de

