

10,1 Zoll Panel-PC FABS-810G geeignet zur Lebensmittelproduktion



- 10,1" TFT-LCD, 1280 x 800 Pixel
- ohne Touch-Funktion
- Prozessor: Intel® Celeron® N2930 (1,83 GHz)
- EN 1672-2 Zertifizierung (optional)
- IP66/IP69K-konforme Frontblende
- lüfterloses Kühlsystem
- Ablesewinkel horizontal 170°, vertikal 170°

<https://www.wachendorff-prozesstechnik.de/FABS-810G>

Beschreibung

Die FABS-8-Serie basiert auf einem Intel® Celeron® N2930 1,83 GHz Prozessor.

Die für die Lebensmittelproduktion geeigneten Industrie-Panel-PC dieser Serie, sind in den Displaygrößen 7" bis zu 21,5" verfügbar und wahlweise mit Touch ausgestattet. Das projiziert kapazitive Touch ermöglicht eine Multitouch Bedienung. Das Display ist absolut rahmenbündig mit der Frontblende aus Edelstahl (Typ 304) verbunden. Die Front ist in IP69K (inkl. IP66) ausgeführt. Das lüfterlose thermische Design des robusten Gehäuses ermöglicht eine effektive Temperaturregelung. Die FABS-IPCs können optional mit einem High Brightness LCD und/oder Optical Bonding für eine herausragende Darstellung, selbst unter schwierigsten Bedingungen, ausgestattet werden. Zusätzlich können Erweiterungskarten für zusätzliche Schnittstellen, RFID oder auch die Versorgung des Panel-PC via Power over Ethernet (POE) integriert werden.

Produkt-Details

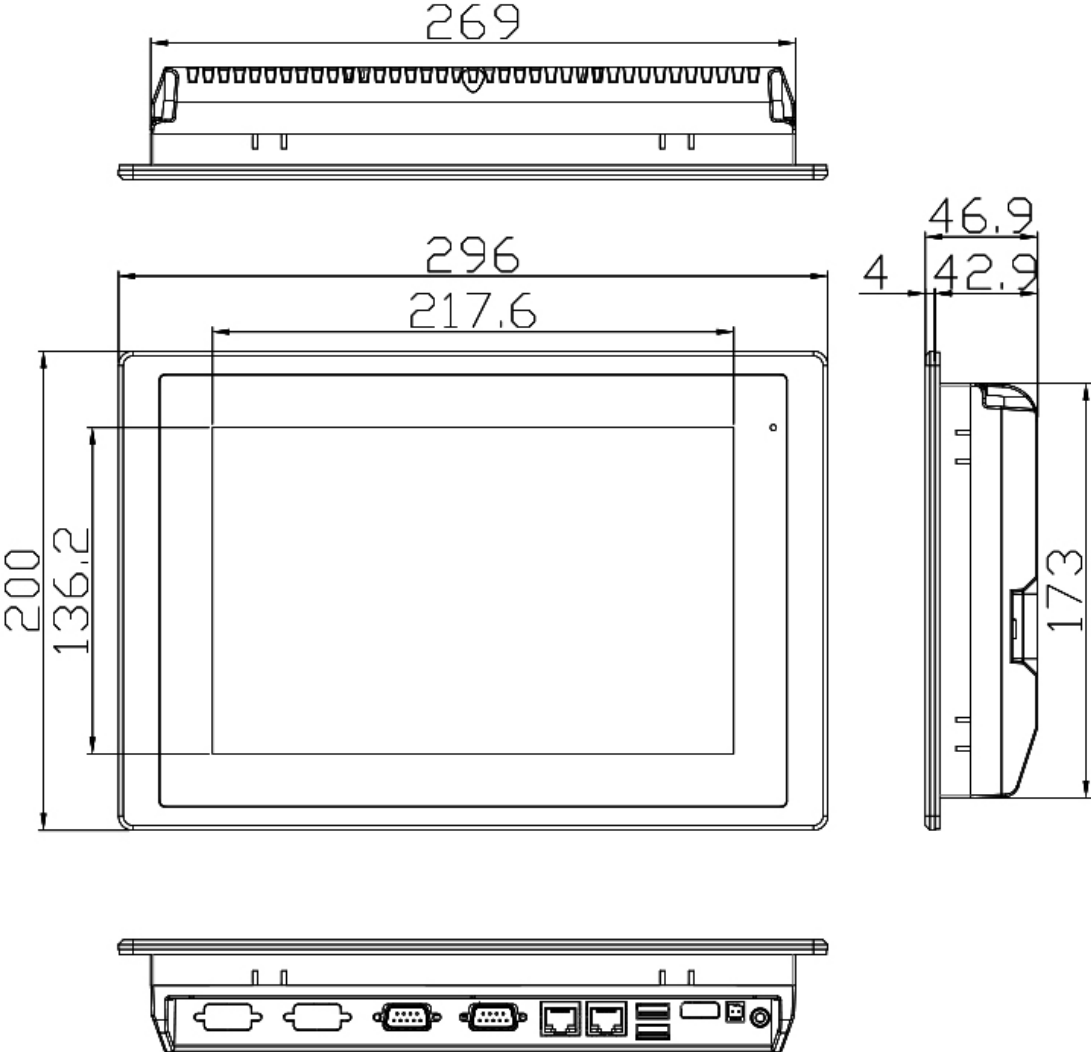
Spannungsversorgung:	9 VDC bis 36 VDC
Leistungsaufnahme:	max. 23,7 W
Display:	10,1" TFT-LCD
Auflösung:	1280 x 800 Pixel
Seitenverhältnis:	16:10
Helligkeit:	350 cd/m ² 1000 cd/m ² (optional High-Brightness-LCD)
Farben:	16,7 Mio.
Ablesewinkel:	H: 170° / V: 170°
Hintergrundbeleuchtung:	25.000 h 50.000 h (optional High-Brightness-LCD)
Touchscreen:	ohne Touch-Funktion
Prozessor:	Intel® Celeron® N2930 (1,83 GHz)
RAM:	4 GB DDR3L 1600 MHz onboard
SSD/HDD:	1x SATA2 2,5"
Schnittstellen:	USB: 2 x USB 3.0 type A Seriell: COM1: RS232 / RS422 / RS485; COM2: RS232 Ethernet: 2x GbE 10/100/1000 Base T (X), RJ45 Audio: 3,5 mm Klinke Spannungsversorgung: steckbare 3-polige Klemmleiste Ein-/Aus-Schalter: optionale steckbare 2-polige Klemmleiste, siehe Zubehör IPC_DIO_2P

Erweiterungssteckplätze	1 x Mini-PCIe volle Bauhöhe (intern) 1 x SD-Karten-Steckplatz (intern)
Gehäuse:	Aluminiumdruckguss Edelstahl Frontblende (Typ 304, optional 316)
Montage:	VESA 100 x 100; Schalttafelmontage
Schutzart:	IP66/IP69K (Front)
Abmessungen (BxHxT):	296 mm x 200 mm x 47 mm
Gewicht:	ca. 1,9 kg
Umgebungsbedingungen:	Betrieb: 0 °C bis +50 °C ; Lagerung: -30 °C bis +70 °C 10% bis 90 % rF, nicht kondensierend.
Zertifizierungen:	CE/FCC Class A EN 1672-2 Zertifizierung (optional)
Betriebssysteme:	Windows® 10 IoT Linux
Optionen:	VGA HDMI 4 x USB 2.0 2 x USB 2.0 + 1 x COM (RS-232) 2 x USB 2.0 + 1 x COM (RS-232) + 1 x Power-Taster 2 x USB 2.0 + 1 x COM (RS-232) + 1 x Power-Taster + 1 x Mini-PCIe + 1 x Simkarten-Steckplatz 2 x USB 2.0 + 1 x Mini-PCIe + 1 x Simkarten-Steckplatz 2 x USB 2.0 + 1 x LAN 2 x USB 2.0 + 1 x LAN + 1 x 30 W POE 2 x USB 2.0 + 2 x CAN + 1 x Mini-PCIe + 1 x Simkarten-Steckplatz 2 x COM (RS-232) 2 x COM (RS-232) + 1 x Mini-PCIe + 1 x Simkarten-Steckplatz 2 x COM (RS-232/RS-485, isoliert) WLAN 2,4GHz, BT4 WLAN 2,4GHz, 5GHz, BT4 Optical Bonding High Brightness Display Smart Battery Erweiterter Temperaturbereich -20° C bis +60°C

Lieferumfang:	Gerät 1 x Netzteil 1 x Befestigungsmaterial
Zolltarifnummer:	84715000
Hersteller:	Aplex Technology Inc.

Zeichnungen

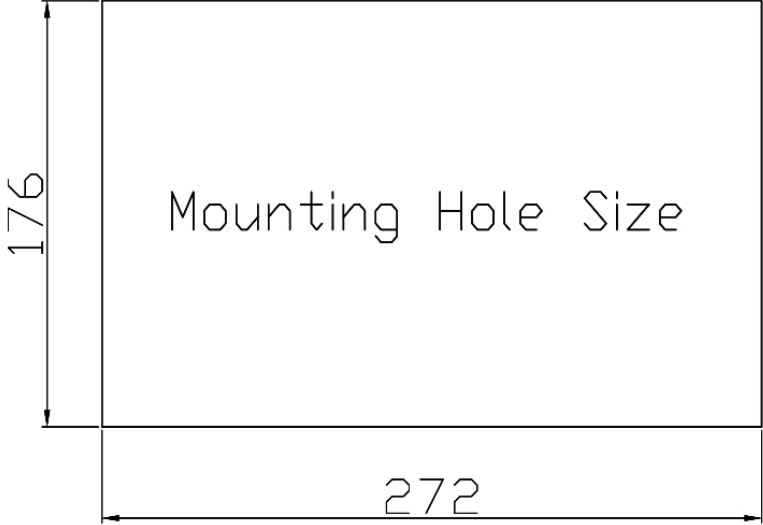
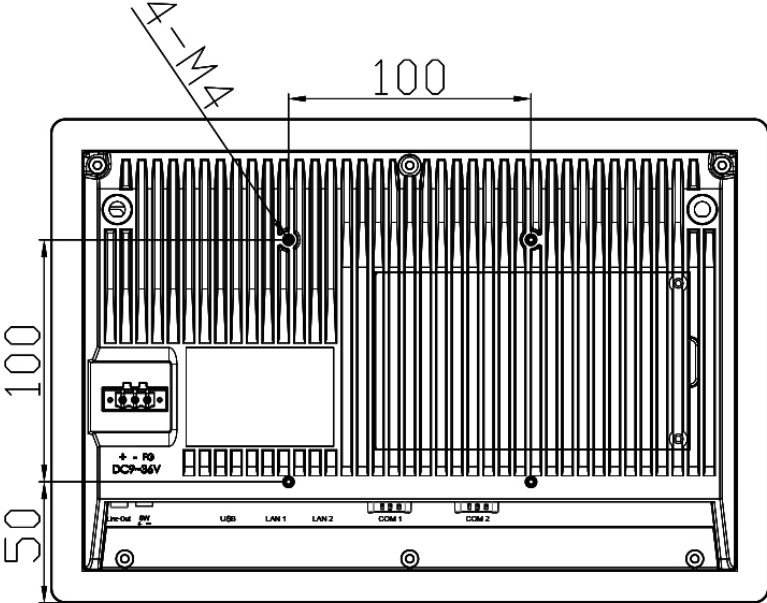
Abmessungen 01 (mm):



UNIT: mm
Tolerance: ± 0.5

Zeichnungen

Abmessungen 02 (mm):





Wachendorff Prozesstechnik GmbH & Co. KG
Industriestrasse 7 • 65366 Geisenheim
Germany

Tel: +49 (0) 67 22 / 99 65 - 20
E-Mail: wp@wachendorff.de
www.wachendorff-prozesstechnik.de

