

## 32 Zoll Panel-PC ARCHMI-932AP



- 32" TFT-LCD, 1920 x 1080 Pixel
- projiziert kapazitiver Touch
- Prozessor: Intel® Core™ i3-6100U / i5-6300U
- Lüfterloses Kühlsystem
- Ablesewinkel horizontal 178°, vertikal 178°

<https://www.wachendorff-prozesstechnik.de/ARCHMI-932AP>

### Beschreibung

Die ARCHMI-9A-Serie basiert auf einem Intel® Core™-i-Prozessor der 6. Generation.

Diese sehr leistungsstarke und effiziente Prozessorfamilie bringt ausreichend Rechenleistung für mittlere und große Anwendungen. Der Arbeitsspeicher kann auf bis zu 16 GB ausgebaut werden und ermöglicht dadurch umfangreichere Projekte wie SCADA- oder IIoT-Monitor-Control-Applikationen. Die Panel-PC dieser Serie sind in den Display-Größen 12,1" bis zu 32", wahlweise mit projiziert kapazitivem oder resistivem Touch ausgestattet. Das projiziert kapazitive Touch ermöglicht mit einem entsprechendem Betriebssystem eine Multitouch Bedienung. Bei der Notwendigkeit einer drucksensitiven Bedienung (z. B. mit Handschuhen) ist das resistive Touch die richtige Wahl. Die Frontblenden sind absolut rahmenbündig mit dem Aluminiumdruckguss-Gehäuse verbunden. Das Gehäuse ist in IP66 ausgeführt. Das einzigartige lüfterlose thermische Design des Aluminiumdruckguss-Gehäuses ermöglicht eine effektive Temperaturregelung. Die ARCHMI IPC können optional mit einem High Brightness LCD und/oder Optical Bonding für eine herausragende Darstellung, selbst unter schwierigen Bedingungen, ausgestattet werden. Zusätzlich können Erweiterungskarten für weitere Schnittstellen oder WLAN integriert werden.

### Produkt-Details

Spannungsversorgung:	9 VDC bis 36 VDC
Leistungsaufnahme:	max. 80 W
Display:	32" TFT-LCD
Auflösung:	1920 x 1080 Pixel
Seitenverhältnis:	16:9
Helligkeit:	500 cd/m <sup>2</sup>
Farben:	16,7 Mio.
Ablesewinkel:	H: 178° / V: 178°
Touchscreen:	projiziert kapazitiver Touch
Prozessor:	Intel® Core™ i3-6100U (2,3 GHz) Intel® Core™ i5-6300U (3,0 GHz)
RAM:	bis zu 16 GB DDR4 2133 MHz SO-DIMM 2Rx8
SSD/HDD:	1 x SATA3 2,5"

Schnittstellen:	USB: 2 x USB 3.0 type A Seriell: COM1: RS232 / RS422 / RS485; COM2: RS232 Ethernet: 2x GbE 10/100/1000 Base T (X), RJ45 Audio: 3,5 mm Klinke Spannungsversorgung: steckbare 3-polige Klemmleiste Ein-/Aus-Schalter: optionale steckbare 2-polige Klemmleiste, siehe Zubehör IPC_DIO_2P
Erweiterungssteckplätze	1 x Mini-PCIe volle Bauhöhe (intern)
Gehäuse:	Aluminiumdruckguss
Montage:	VESA 200 x 200; Schalttafelmontage
Schutzart:	IP66 frontseitig
Abmessungen (BxHxT):	810 mm x 490 mm x 65 mm
Gewicht:	ca. 17,4 kg
Umgebungsbedingungen:	Betrieb: 0 °C bis +50 °C ; Lagerung: -30 °C bis +70 °C 10% bis 90 % rF, nicht kondensierend.
Zertifizierungen:	CE/FCC Class A
Betriebssysteme:	Windows® 10 IoT Linux
Optionen:	VGA HDMI  4 x USB 2.0 2 x USB 2.0 + 1 x COM (RS-232) 2 x USB 2.0 + 1 x COM (RS-232) + 1 x Power-Taster 2 x USB 2.0 + 1 x COM (RS-232) + 1 x Power-Taster + 1 x Mini-PCIe + 1 x Simkarten-Steckplatz 2 x USB 2.0 + 1 x Mini-PCIe + 1 x Simkarten-Steckplatz 2 x USB 2.0 + 1 x LAN 2 x USB 2.0 + 2 x CAN + 1 x Mini-PCIe + 1 x Simkarten-Steckplatz 2 x COM (RS-232) 2 x COM (RS-232) + 1 x Mini-PCIe + 1 x Simkarten-Steckplatz 2 x COM (RS-232/RS-485, isoliert)  WLAN 2,4GHz, BT4 WLAN 2,4GHz, 5GHz, BT4  Optical Bonding Smart Battery

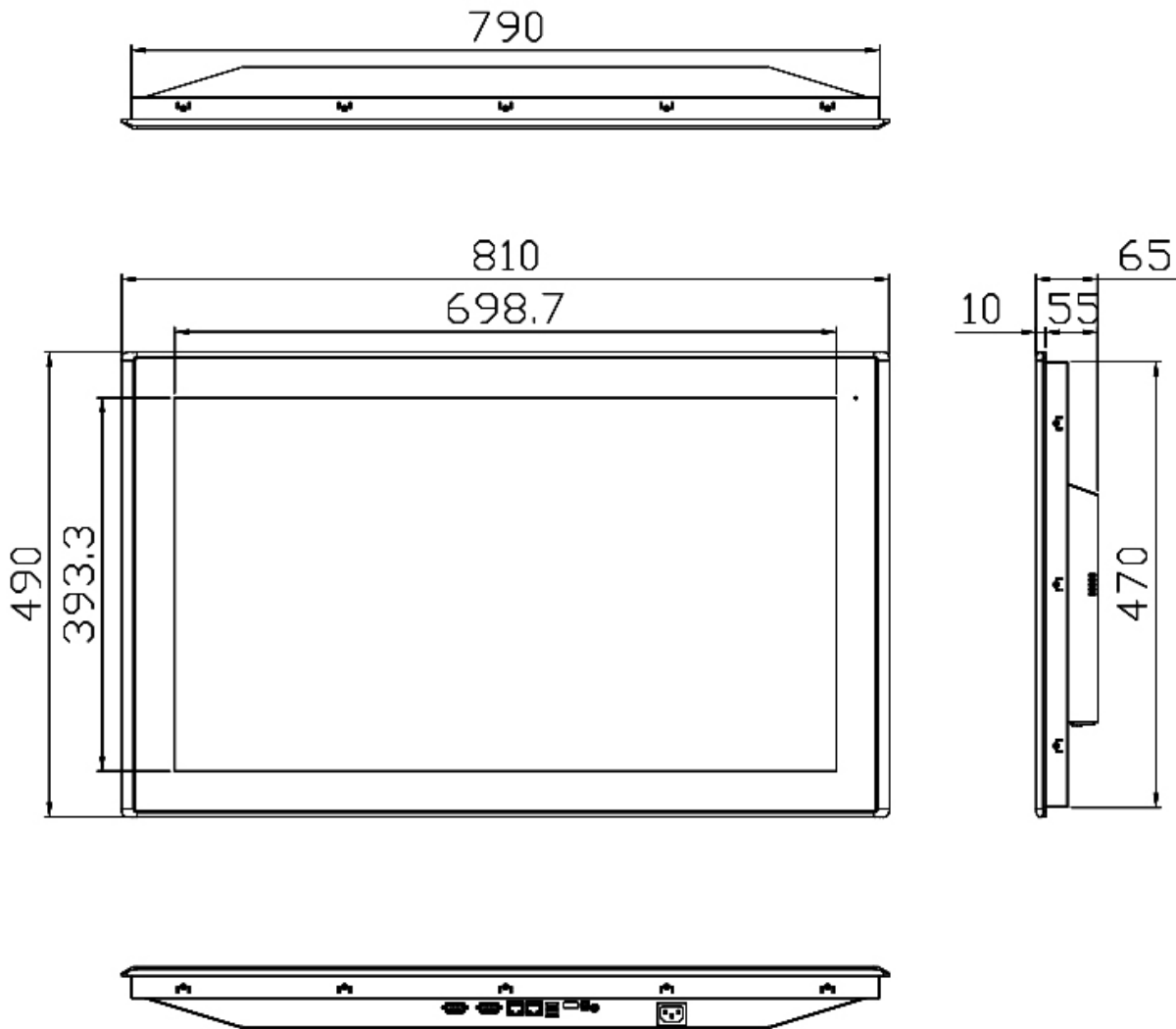
---

Lieferumfang:	Gerät 1 x Netzteil 1 x Befestigungsmaterial
Zolltarifnummer:	84715000
Hersteller:	Aplex Technology Inc.

---

**Zeichnungen**

**Abmessungen 01 (mm):**



UNIT: mm  
Tolerance:  $\pm 0.5$

**Downloads / FAQ**

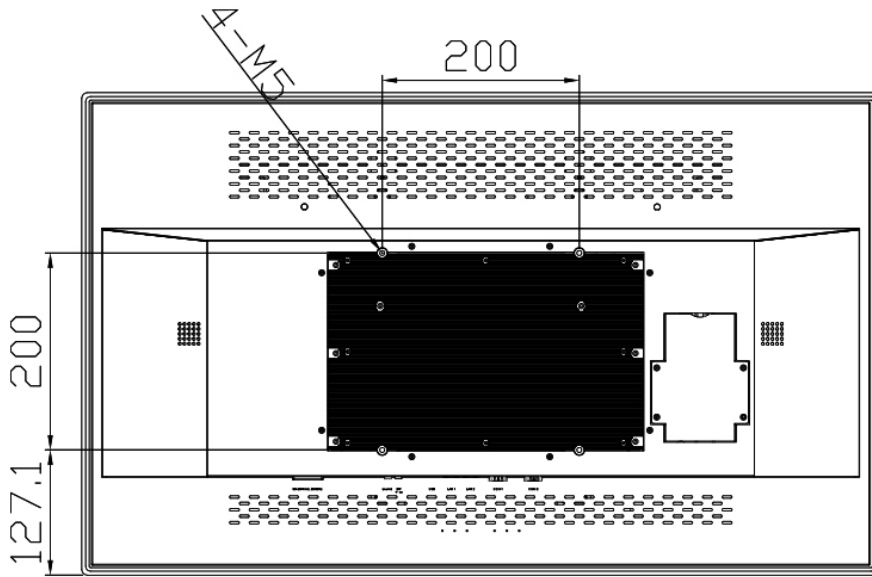
Folgende Datei(en) können Sie auf unserer Homepage direkt bei diesem Produkt unter dem Reiter „Zeichnungen“ herunterladen:

**2D Zeichnung Panel-PC ARCHMI-912**

Panel-PC-ARCHMI-X12.dwg

**Zeichnungen**

**Abmessungen 02 (mm):**



Panel-PC-ARCHMI-X12.dwg



Wachendorff Prozesstechnik GmbH & Co. KG  
Industriestrasse 7 • 65366 Geisenheim  
Germany

Tel: +49 (0) 67 22 / 99 65 - 20  
E-Mail: [wp@wachendorff.de](mailto:wp@wachendorff.de)  
[www.wachendorff-prozesstechnik.de](http://www.wachendorff-prozesstechnik.de)

