

## Lüfterloser Box-PC ACS-2312, Intel® Celeron® N2930



- Leichte bis mittlere Anwendungen
- Video-Schnittstellen: HDMI, VGA
- Flexible Eingangsspannung 9 VDC bis 36 VDC
- Diverse Windows-Varianten, z.B. Win 10 IOT 2019 LTSC

<https://www.wachendorff-prozesstechnik.de/ACS-2312>

### Beschreibung

Die ACS-231x Serie basiert auf einem Intel® Celeron® N2930 1,83 GHz Prozessor.

Das kompakte, lüfterlose Design ermöglicht eine effektive Temperaturregelung, auch in anspruchsvollen Umgebungen. Die ACS231x-Serie bietet aufgrund ihres soliden Metallgehäuses, selbst unter schwierigen Bedingungen, ausdauernde Performance. Zusätzlich können Erweiterungskarten für zusätzliche Schnittstellen, wie beispielsweise WLAN, integriert werden. Durch ein leicht zugängliches Speicherdesign ist ein schneller Austausch der Festplatte möglich. Diese performante und doch sehr energieeffiziente Prozessorfamilie findet Anwendung beispielsweise in der Fabrikautomation, bei der Ferndatenerfassung und dem Einsatz der gängigsten industriellen Anwendungen.

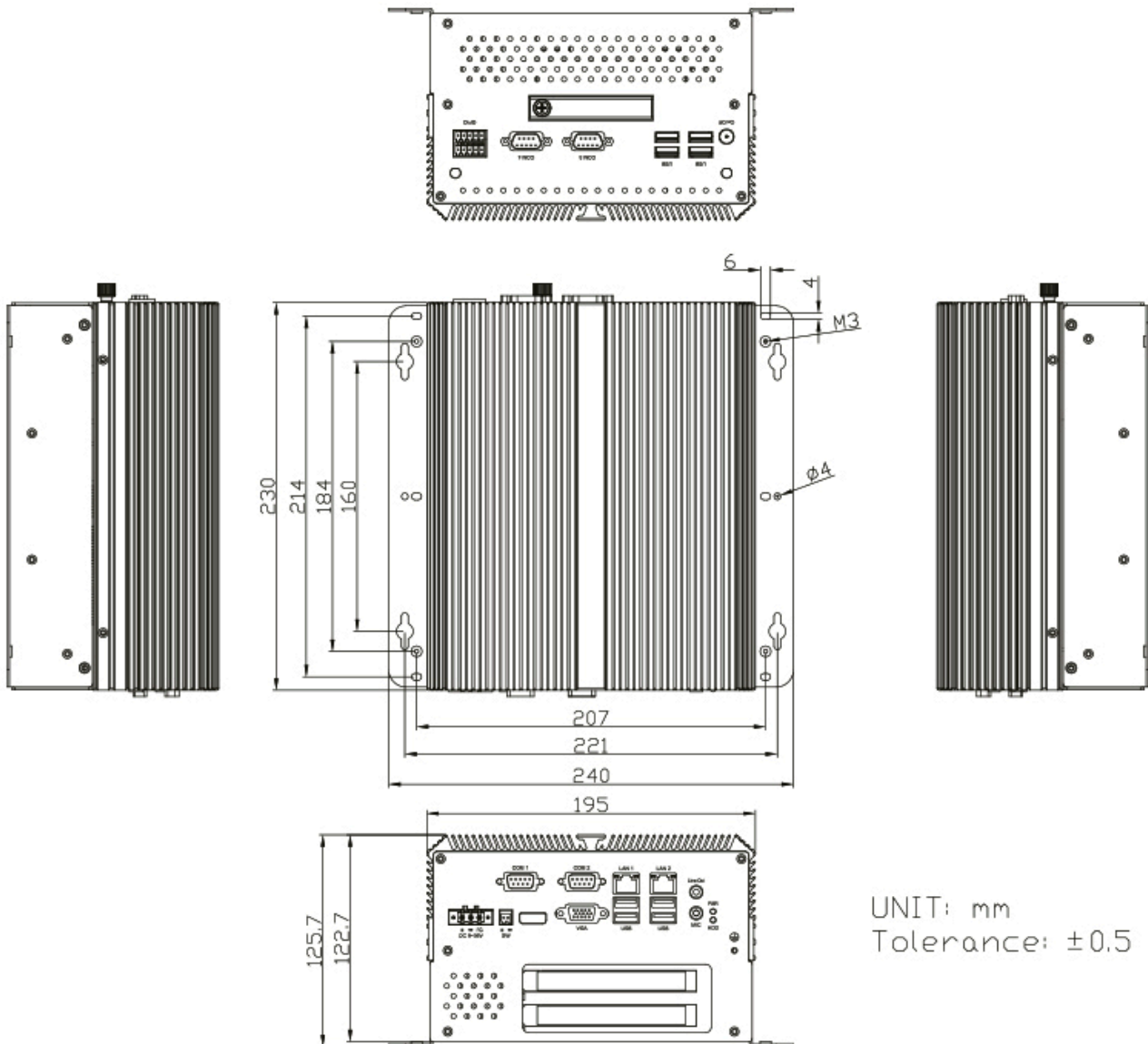
### Produkt-Details

Spannungsversorgung:	9 VDC bis 36 VDC
Leistungsaufnahme:	max. 21,6 W
Prozessor:	Intel® Celeron® N2930 (1,83 GHz)
RAM:	optional 4 GB oder 8 GB DDR3L (1333 MHz, 2x 204-pin SO-DIMM)
SSD/HDD:	1x SATA2 2,5" (leicht zugänglich)
Schnittstellen:	USB: 4x USB 3.0 type A; 4x USB 2.0 type A Seriell: COM1/COM4: RS232 / RS422 / RS485; COM2: RS232 DB-9; COM3: RS-422/485 DB-9 Digitaler I/O: 1x 8-bit GPIO (4x DI, 4 x DO), 1-5V, 1-GND Ethernet: 2x GbE 10/100/1000 Base T (X), RJ45 Spannungsversorgung: steckbare 3-polige Klemmleiste Audio: 3,5 mm Klinke; 3,5 mm Mikrofon-Input Video: 1x HDMI; 1x VGA
Erweiterungssteckplätze:	1 x Mini-PCIe volle Bauhöhe (USB2.0, LPC, SMBus Only, PCIe Signal geteilt mit anderem Erweiterungsschacht, auswählbar im BIOS) 2 x Mini-PCIe (TB-526E12 Default)
Gehäuse:	Metallgehäuse mit Aluminiumkühlkörper
Montage:	Wandmontage
Schutzart:	IP20

Gewicht:	ca. 4,3 kg
Umgebungsbedingungen:	Betrieb: 0 °C bis +50 °C Lagerung: -30 °C bis +70 °C 10 % bis 90 % r.F, nicht kondensierend
Zertifizierungen:	CE / FCC Class A
Betriebssysteme:	Windows® 10 IoT Linux
Optionen:	Riser-Card 2 x PCIe x1 Riser-Card 1 x PCIe x1  2 x USB 3.0 1 x IEEE 1394A Port & 2 x IEEE 1394B Port 1 x RS-232 COM Port & 1 x Parallel Port 2 x LAN 4 x RS-232/422/485 COM Port WIFI (IEEE 802.11b/g/n) WIFI & BT (IEEE 802.11ABGN/AC + BT4.0) WIFI & BT (IEEE 802.11BGN + BT4.0) GPS Function 4G LTE Module
Lieferumfang:	Gerät Steckernetzteil
Zolltarifnummer:	84715000
Hersteller:	Aplex Technology Inc.

**Zeichnungen**

**Abmessungen (mm):**





Wachendorff Prozesstechnik GmbH & Co. KG  
Industriestrasse 7 • 65366 Geisenheim  
Germany

Tel: +49 (0) 67 22 / 99 65 - 20  
E-Mail: [wp@wachendorff.de](mailto:wp@wachendorff.de)  
[www.wachendorff-prozesstechnik.de](http://www.wachendorff-prozesstechnik.de)

