

19,1 Zoll Industrie Display



- 19,1" brillante TFT-LCD Grafik-Anzeige, 1440 x 900 Pixel
- Robustes Aluminiumgehäuse, geringe Einbautiefe
- Hohe Schutzart IP65, rahmenbündiges Design
- HDMI-, DVI- und VGA-Schnittstelle

<https://www.wachendorff-prozesstechnik.de/DPL002-191R002P>

Beschreibung

Die Industrie Displays der Serie 1 sind in Größen von 10,1" bis 23,8" erhältlich und können wahlweise mit projiziert kapazitiven, resistivem oder ohne Touchscreen ausgestattet werden. Besonders hervorzuheben ist der nur 3mm dicke Frontrahmen, wodurch eine fast bündige Montage im Schalttafelausschnitt ermöglicht wird.

Die Gehäuse sind frontseitig in IP65 ausgeführt und verfügen, durch das speziell konstruierte Aluminiumgehäuse, über eine sehr kompakte und robuste Bauform. Durch die geringe Einbautiefe sind die Displays nahezu überall einsetzbar.

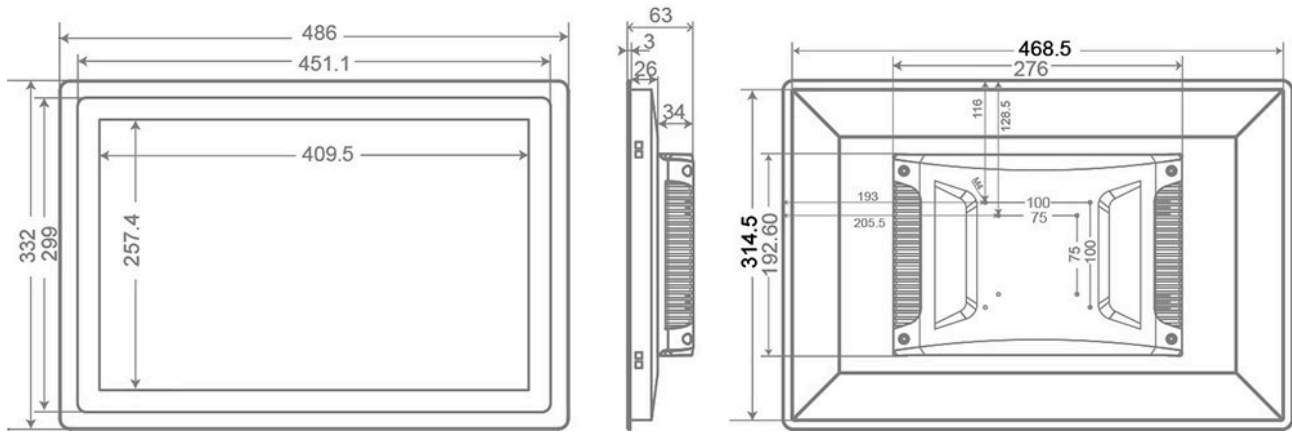
Zolltarifnummer:	85285210
Hersteller:	Wachendorff Prozesstechnik

Produkt-Details

Spannungsversorgung:	12 VDC bis 36 VDC
Leistungsaufnahme:	Typische Stromaufnahme: 18 W Maximale Stromaufnahme: 48 W
Display:	19,1" TFT-LCD
Auflösung:	1440 x 900 Pixel
Seitenverhältnis:	16:10
Helligkeit:	300 cd/m ² 1000 cd/m ² (High Brightness)
Farben:	16,7 Millionen
Ablesewinkel:	80/80/80/80 (L/R/U/D)
Touchscreen:	resistiver Touch
Glashärte:	3H
Schnittstellen:	USB: RJ45-USB für Touch Display: 1x HDMI, 1x DVI, 1x VGA Audioausgang: 3,5 mm Klinke
Gehäuse:	Robustes Aluminiumgehäuse
Montage:	VESA 100 x 100 und/oder 75 x 75 Schalttafelmontage
Schutzart:	Frontseitig IP65
Gewicht:	ca. 5,0 kg
Abmessungen (BxHxT):	488 mm x 332 mm x 63 mm
Umgebungsbedingungen:	Betrieb: -10 °C bis +60 °C, Optional WT: -20 °C bis +70 °C High Brightness: 0 °C bis +50 °C Lagerung: -20 °C bis +70 °C Bis 95 % r. F., nicht kondensierend
Zertifizierungen:	CE FCC Class A CCC
Lieferumfang:	1 x Gerät 1 x Befestigungsmaterial 1 x RJ-45 zu USB Kabel 1 x VGA Kabel (Standardlänge: 1,5 m)

Zeichnungen

Abmessungen (mm) und STL-Datei/Viewer:





Wachendorff Prozesstechnik GmbH & Co. KG
Industriestrasse 7 • 65366 Geisenheim
Germany

Tel: +49 (0) 67 22 / 99 65 - 20
E-Mail: wp@wachendorff.de
www.wachendorff-prozesstechnik.de

