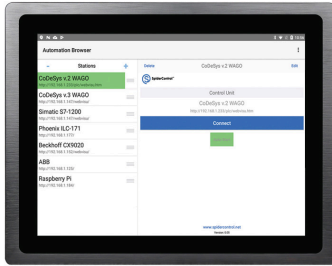


## Leistungsfähiges 17 Zoll WebPanel mit AutomationBrowser



- 17" brillante TFT-LCD Grafik-Anzeige, 1280 x 1024 Pixel
- Schneller Bildaufbau mit leistungsstarkem Prozessor
- Robustes Aluminiumgehäuse, geringe Einbautiefe
- Hohe Schutzart IP65, rahmenbündiges Design
- Immer verbunden: Integriertes WiFi und Bluetooth
- AutomationBrowser vorinstalliert

<https://www.wachendorff-prozesstechnik.de/JWS170-A210-3288432KY-A>

### Beschreibung

Diese WebPanel-Serie basiert auf einem leistungsfähigen RK3288-Quad-Core Cortex-A17 Prozessor.

Die WebPanel sind in den Display-Größen von 7" bis 23,8" wahlweise mit projiziert kapazitiven oder ohne Touch ausgestattet. Das projiziert kapazitive Touch ermöglicht eine Multitouch Bedienung.

Die Gehäuse sind frontseitig in IP65 ausgeführt und verfügen durch das Aluminiumgehäuse über eine sehr kompakte und robuste Bauform. Durch eine geringe Einbautiefe sind die WebPanel nahezu überall einsetzbar.

Das WebPanel verfügt über den vorinstallierten *AutomationBrowser* und ist für den Anschluss an Controller mit eigenem Webserver (z.B. CODESYS V3 Webserver) vorgesehen. Einrichtung und Bedienung des Web-Browsers sind extrem einfach und intuitiv. Die integrierten WiFi- und Bluetooth-Schnittstellen ermöglichen die vielfältigsten Einsätze.

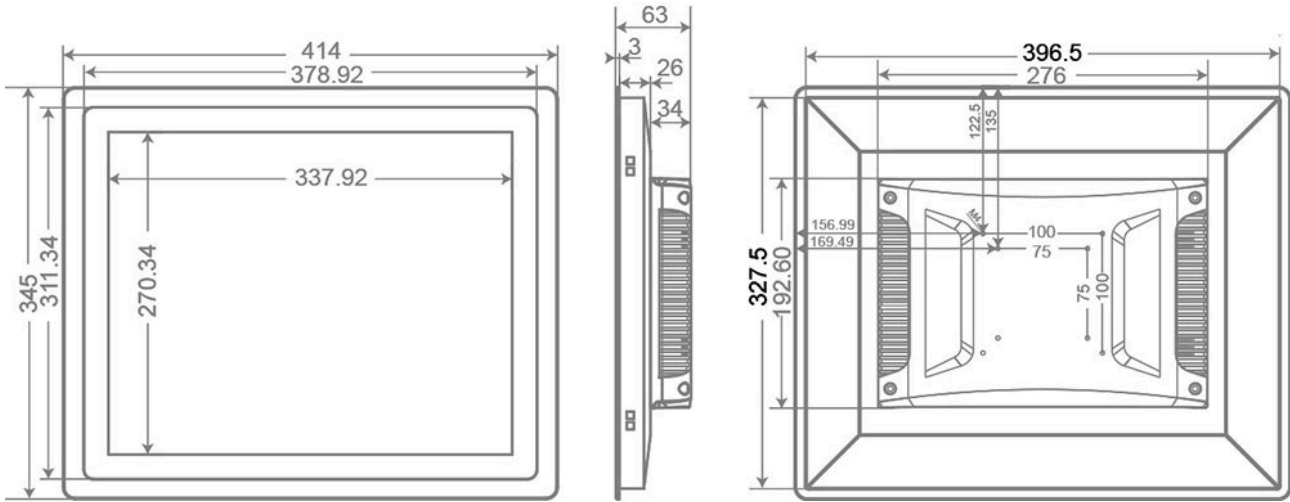
### Produkt-Details

|                      |  |
|----------------------|--|
| Spannungsversorgung: | 12 VDC bis 36 VDC  |
| Leistungsaufnahme:   | Leistungsaufnahme: max. 21,6 W   |
| Display:             | 17" TFT-LCD  |
| Auflösung:           | 1280 x 1024 Pixel  |
| Seitenverhältnis:    | 4:3  |
| Helligkeit:          | 300 cd/m <sup>2</sup>  |
| Farben:              | 16,7 Millionen   |
| Ablesewinkel:        | H: 80° / V: 80°  |
| Touchscreen:         | projiziert kapazitiv   |
| Glashärte:           | 6H   |
| Prozessor:           | RK3288-Quad-Core Cortex-A17 bis zu 1.8GHz  |
| RAM:                 | 4 GB DDR3 RAM  |
| Storage:             | Onboard 32 GB eMMC NAND Flash  |
| Schnittstellen:      | USB: 2x USB 2.0 Typ A (1 Port für Firmware-Schnittstelle, umstellbar auf Standard USB)<br>Seriell: 2x RS-232 DB-9<br>Ethernet: 1x 10/100/1000 BaseT(X), RJ45<br>Display: 1x HDMI-Ausgang<br>Audioausgang: 3,5 mm Klinke<br>Speicherkarten Slot: microSD-Slot<br>Sim Card Slot: Standard SIM (im Standard ohne Funktion)<br>WLAN: 1x 802.11a/b/g/n<br>Bluetooth: 1x Bluetooth 4.0 |
| Gehäuse:             | Robustes Aluminiumgehäuse  |

|                       |   |
|-----------------------|---|
| Montage:              | VESA 100 x 100 und/oder 75 x 75 Schaltafelmontage   |
| Schutzart:            | Frontseitig IP65  |
| Gewicht:              | ca. 4,5 kg  |
| Abmessungen (BxHxT):  | 414 mm x 345 mm x 60,3 mm   |
| Umgebungsbedingungen: | Betrieb: -10 °C bis +60 °C<br>Lagerung: -40 °C bis +85 °C<br>5 % bis 80 % r.Fn bei 40 °C, nicht kondensierend |
| Zertifizierungen:     | CE<br>FCC Class A<br>CCC  |
| Betriebssystem:       | Android   |
| Browser:              | Vorinstalliert<br>Automation Browser von Ininet<br>Startet automatisch im Vollbild-Modus                      |
| Lieferumfang:         | Gerät<br>1 x Befestigungsmaterial   |
| Zolltarifnummer:      | 84714100  |
| Hersteller:           | Wachendorff Prozesstechnik  |

**Zeichnungen**

**Abmessungen (mm) und STL-Datei/Viewer:**





Wachendorff Prozesstechnik GmbH & Co. KG  
Industriestrasse 7 • 65366 Geisenheim  
Germany

Tel: +49 (0) 67 22 / 99 65 - 20  
E-Mail: [wp@wachendorff.de](mailto:wp@wachendorff.de)  
[www.wachendorff-prozesstechnik.de](http://www.wachendorff-prozesstechnik.de)

