

## 17,3 Zoll Panel-PC Serie-2A1 Intel® Celeron® J4125



- 17,3" TFT-LCD, 1920 x 1080
- Prozessor: Intel® Celeron® J4125
- Aluminiumdruckguss-Gehäuse
- Rahmenloses Design, IP65 frontseitig
- Lüfterloses Design

<https://www.wachendorff-prozesstechnik.de/PPC005-173A1>

### Beschreibung

Wachendorff Panel-PC der Serie-2

Die Wachendorff Panel-PC der Serie-2 sind in den Display-Größen 10 " bis zu 21,5", wahlweise mit projiziert kapazitiven, resistiven oder ohne Touch ausgestattet. Das projiziert kapazitive Touch Display ermöglicht mit einem entsprechendem Betriebssystem eine Multitouch-Bedienung. Bei der Notwendigkeit einer drucksensitiven Bedienung (z. B. mit Handschuhen) ist das resistive Touch die richtige Wahl. Ihnen steht eine Vielzahl verschiedener Prozessoren, angefangen bei dem energieeffizienten Intel® Celeron® J4125, bis zu einem Intel® Core™ i7 der 12. Generation, zur Verfügung. Integrieren Sie bis zu 64 GB Arbeitsspeicher, um größten Anforderungen gerecht zu werden. Besonders hervorzuheben ist der äußerst schmale Display-Rand, der ein nahezu rahmenloses Design ermöglicht. Die Gehäuse sind frontseitig in IP65 ausgeführt und verfügen, durch das speziell konstruierte Aluminiumgehäuse, über eine sehr kompakte und robuste Bauform. Das einzigartige lüfterlose thermische Design des Aluminiumdruckguss-Gehäuses ermöglicht eine effektive Temperaturregelung.

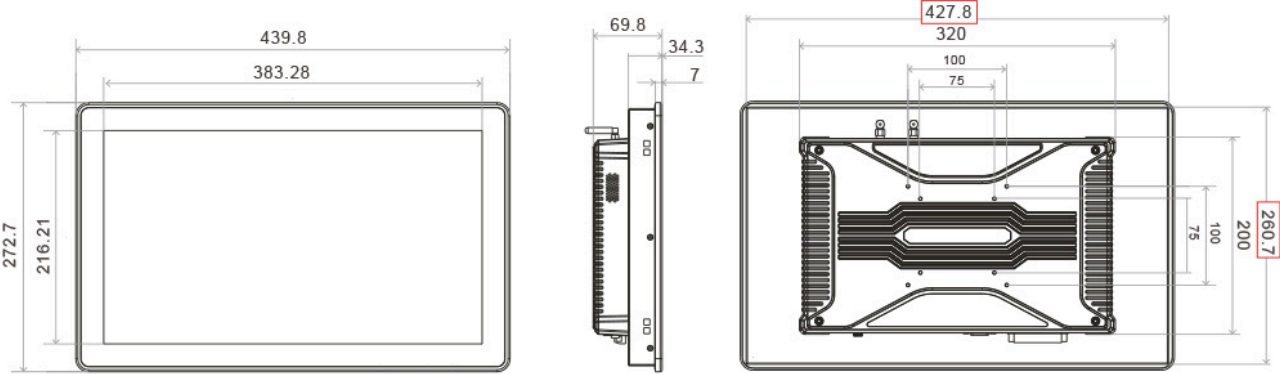
### Produkt-Details

Spannungsversorgung:	Hohlstecker 5,5 x 2,5 mm: 12 VDC bis 36 VDC Schraubklemme: 12 VDC bis 36 VDC
Leistungsaufnahme:	Typische Stromaufnahme: 18 W Maximale Stromaufnahme: 70 W
Display:	17,3" TFT-LCD
Auflösung:	1920 x 1080 Pixel
Seitenverhältnis:	16:9
Helligkeit:	300 cd/m <sup>2</sup> 1000 cd/m <sup>2</sup> (High Brightness)
Farben:	16,7 M
Ablesewinkel:	80/80/60/80 (L/R/U/D)
Touchscreen:	<ul style="list-style-type: none"> <li>• Projiziert-kapazitiver Touch</li> <li>• Resistiver Touch</li> <li>• ohne Touch</li> </ul>
Glashärte:	<ul style="list-style-type: none"> <li>• 6H Projiziert-kapazitiver Touch</li> <li>• 3H Resistiver Touch</li> <li>• 7H ohne Touch</li> </ul>
Prozessor:	Intel® Celeron® J4125 (2,70 GHz)
RAM:	Max. 8GB
SSD/HDD:	Max. 1 TB

Schnittstellen:	USB: 2 x USB 2.0 Typ A, 2 x USB 3.0 Typ A 6-Pin Schraubklemme: 2x RS-232 (bis 12 Zoll) 12-Pin Schraubklemme: 2x RS-232, 1x RS-485, 3x GPIO (ab 15 Zoll) Ethernet: 2x RJ-45 Gigabit Ethernet, galvanisch getrennt Display: 1x HDMI, 1x VGA Audio: 1x Audio Out, 3,5 mm Klinke Sim Card Slot: Standard SIM (im Standard ohne Funktion) WLAN: 1x 802.11 abgn/ac/d/e/i/h/w Bluetooth: 1x Bluetooth 4.0
Erweiterungssteckplätze:	Keine
Gehäuse:	Aluminiumdruckguss-Gehäuse
Montage:	VESA 75 x 75, VESA 100 x 100 Schalttafelmontage
Schutzart:	IP65 frontseitig
Abmessungen (BxHxT):	439,8 mm x 272,7 mm x 69,8 mm
Gewicht:	ca. 5 kg
Zertifizierungen:	CE, RoHS, FCC, REACH
Umgebungsbedingungen:	Betrieb: -10 °C bis +60 °C, Optional WT: -20 °C bis +70 °C High Brightness: 0 °C bis +70 °C Lagerung: -20 °C bis +70 °C Bis 95 % r. F., nicht kondensierend
Betriebssysteme:	Windows® 10 IoT Windows® 11 IoT
Optionen:	LTE -20 °C bis +70 °C (optional anpassbar)
Lieferumfang:	1 x Gerät 1 x Befestigungsmaterial
Zolltarifnummer:	8471 41 00
Hersteller:	Wachendorff Prozesstechnik GmbH & Co. KG

**Zeichnungen**

**Abmessungen (mm) und STL-Datei/Viewer:**



Schnittstellenposition kann abweichen. Für genauere Information bitte die Produktfotos beachten.  
Interface position may vary. Please refer to the product photos for more detailed information.



Wachendorff Prozesstechnik GmbH & Co. KG  
Industriestrasse 7 • 65366 Geisenheim  
Germany

Tel: +49 (0) 67 22 / 99 65 - 20  
E-Mail: [wp@wachendorff.de](mailto:wp@wachendorff.de)  
[www.wachendorff-prozesstechnik.de](http://www.wachendorff-prozesstechnik.de)

