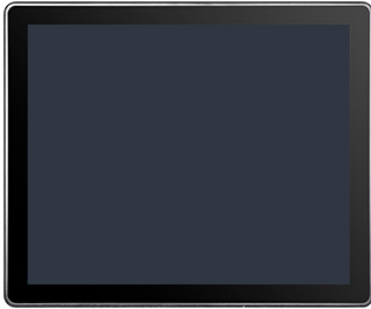


## 17,0 Zoll Industrie-Display



- 17,0" brillante TFT-LCD Grafik-Anzeige, 1280 x 1024 Pixel
- Robustes Aluminiumgehäuse, geringe Einbautiefe
- Hohe Schutzart IP65, rahmenbündiges Design
- HDMI-, DVI- und VGA-Schnittstelle
- Display mit resistivem Touch

<https://www.wachendorff-prozesstechnik.de/DPL005-170R002P>

### Beschreibung

Die Industrie-Displays der Serie 2 sind in Größen von 10,1" bis 21,5" erhältlich und können wahlweise mit projiziert-kapazitivem, resistivem oder ohne Touchscreen ausgestattet werden. Besonders hervorzuheben ist der extrem schmale Display-Rand, der ein nahezu rahmenloses Design ermöglicht.

Die Gehäuse sind frontseitig in IP65 ausgeführt und verfügen, durch das speziell konstruierte Aluminiumgehäuse, über eine sehr kompakte und robuste Bauform. Durch die geringe Einbautiefe sind die Displays nahezu überall einsetzbar.

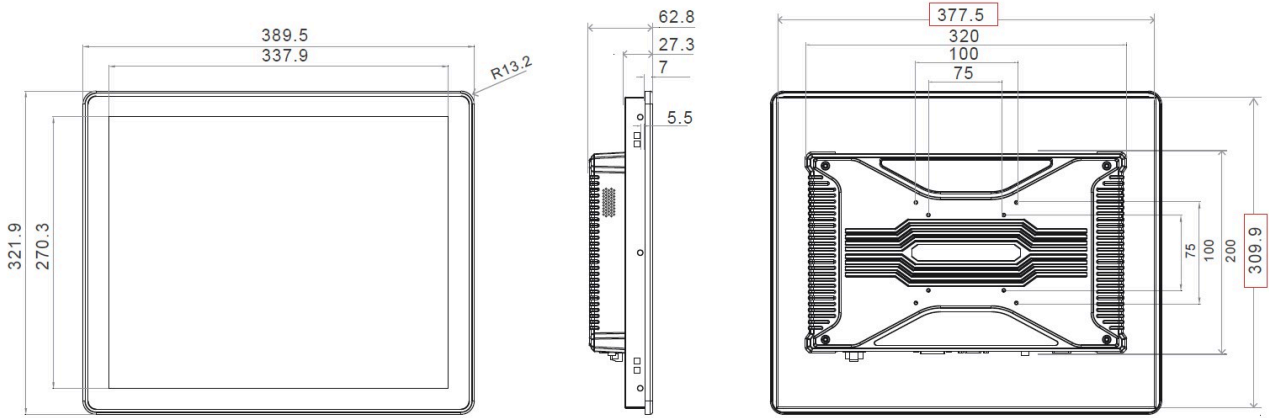
### Produkt-Details

Spannungsversorgung:	Hohlstecker 5,5 x 2,5 mm: 12 VDC bis 36 VDC 2 Pin Connector: 12 VDC bis 36 VDC
Leistungsaufnahme:	Typische Stromaufnahme: 18 W Maximale Stromaufnahme: 48 W
Display:	17,0" TFT-LCD
Auflösung:	1280 x 1024 Pixel
Seitenverhältnis:	5:4
Helligkeit:	300 cd/m <sup>2</sup> 1000 cd/m <sup>2</sup> (High Brightness)
Farben:	16,7 Millionen
Ablesewinkel:	85/85/80/70 (L/R/U/D)
Touchscreen:	resistiver Touch
Glashärte:	3H
Schnittstellen:	USB: RJ45-USB für Touch Display: 1x HDMI, 1x DVI, 1x VGA Audioausgang: 3,5 mm Klinke
Gehäuse:	Robustes Aluminiumgehäuse
Montage:	VESA 100 x 100 und/oder 75 x 75 Schalttafelmontage
Schutzart:	Frontseitig IP65
Gewicht:	ca. 4,7 kg
Abmessungen (BxHxT):	389,5 mm x 321,9 mm x 62,8 mm
Umgebungsbedingungen:	Betrieb: -10 °C bis +60 °C, Optional WT: -20 °C bis +70 °C High Brightness: -30 °C bis +85 °C Lagerung: -20 °C bis +70 °C Bis 95 % r. F., nicht kondensierend
Zertifizierungen:	CE FCC Class A CCC

Lieferumfang:	1 x Gerät 1 x Befestigungsmaterial 1 x RJ-45 zu USB Kabel 1 x VGA Kabel (Standardlänge: 1,5 m)
Zolltarifnummer:	85285210
Hersteller:	Wachendorff Prozesstechnik

**Zeichnungen**

**Abmessungen (mm) und STL-Datei/Viewer:**





Wachendorff Prozesstechnik GmbH & Co. KG  
Industriestrasse 7 • 65366 Geisenheim  
Germany

Tel: +49 (0) 67 22 / 99 65 - 20  
E-Mail: [wp@wachendorff.de](mailto:wp@wachendorff.de)  
[www.wachendorff-prozesstechnik.de](http://www.wachendorff-prozesstechnik.de)

