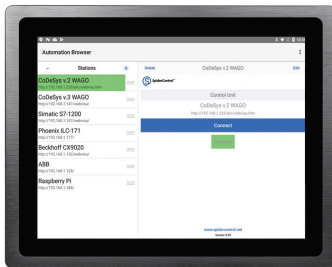


Leistungsfähiges 15 Zoll WebPanel mit Android 10.0



- 15" brillante TFT-LCD Grafik-Anzeige, 1024 x 768 Pixel
- Schneller Bildaufbau mit leistungsstarkem Prozessor
- Robustes Aluminiumgehäuse, geringe Einbautiefe
- Hohe Schutzart IP65, rahmenbündiges Design
- Immer verbunden: Integriertes WiFi und Bluetooth

<https://www.wachendorff-prozesstechnik.de/JWS150-A200-3288432KY>

Beschreibung

Diese WebPanel-Serie basiert auf einem leistungsfähigen RK3288-Quad-Core Cortex-A17 Prozessor.

Die WebPanel sind in den Display-Größen von 7" bis 23,8" wahlweise mit projiziert kapazitiven oder ohne Touch ausgestattet.

Die Gehäuse sind frontseitig in IP65 ausgeführt und verfügen durch das Aluminiumgehäuse über eine sehr kompakte und robuste Bauform. Durch eine geringe Einbautiefe sind die WebPanel nahezu überall einsetzbar.

Das WebPanel basiert auf dem Betriebssystem Android 10.0 und ist damit für die Installation von eigenen Web-Applikationen hervorragend geeignet. Die integrierten WiFi- und Bluetooth-Schnittstellen ermöglichen die vielfältigsten Einsätze.

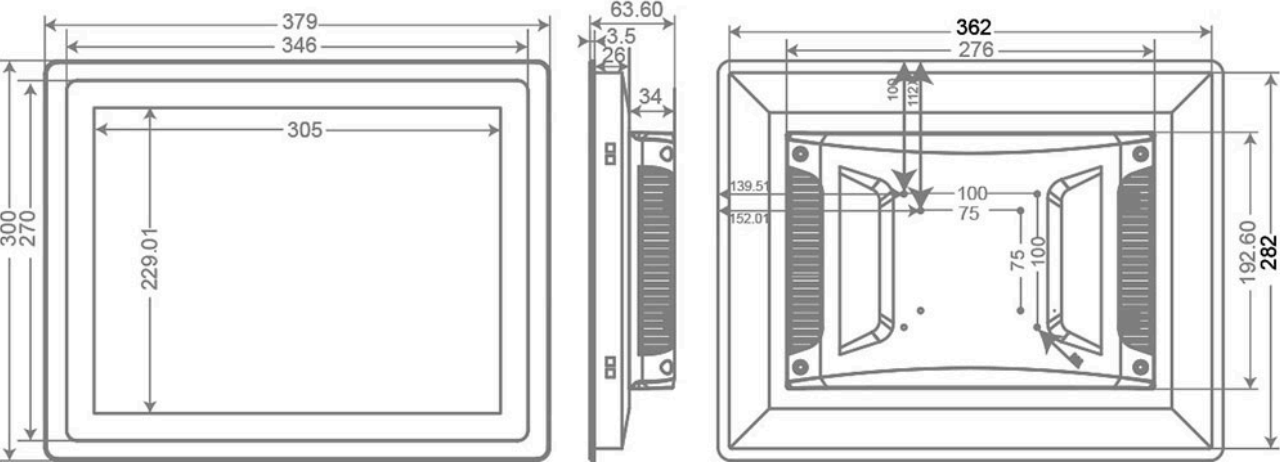
Produkt-Details

Spannungsversorgung:	12 VDC bis 36 VDC
Leistungsaufnahme:	Leistungsaufnahme: max. 21,6 W
Display:	15" TFT-LCD
Auflösung:	1024 x 768 Pixel
Seitenverhältnis:	4:3
Helligkeit:	300 cd/m ²
Farben:	16,7 Millionen
Ablesewinkel:	H: 80° / V: 80°
Touchscreen:	ohne Touch
Glashärte:	7H
Prozessor:	RK3288-Quad-Core Cortex-A17 bis zu 1.8GHz
RAM:	4 GB DDR3 RAM
Storage:	Onboard 32 GB eMMC NAND Flash
Schnittstellen:	USB: 2x USB 2.0 Typ A (1 Port für Firmware-Schnittstelle, umstellbar auf Standard USB) Seriell: 2x RS-232 DB-9 Ethernet: 1x 10/100/1000 BaseT(X), RJ45 Display: 1x HDMI-Ausgang Audioausgang: 3,5 mm Klinke Speicherkarten Slot: microSD-Slot Sim Card Slot: Standard SIM (im Standard ohne Funktion) WLAN: 1x 802.11a/b/g/n Bluetooth: 1x Bluetooth 4.0
Gehäuse:	Robustes Aluminiumgehäuse
Montage:	VESA 100 x 100 und/oder 75 x 75 Schalttafelmontage

Schutzart:	Frontseitig IP65
Gewicht:	ca. 4,5 kg
Abmessungen (BxHxT):	379 mm x 300 mm x 60,4 mm
Umgebungsbedingungen:	Betrieb: -10 °C bis +60 °C Lagerung: -40 °C bis +85 °C 5 % bis 80 % rF _n bei 40 °C, nicht kondensierend
Zertifizierungen:	CE FCC Class A CCC
Betriebssystem:	Android
Lieferumfang:	Gerät 1 x Befestigungsmaterial
Zolltarifnummer:	84714100
Hersteller:	Wachendorff Prozesstechnik

Zeichnungen

Abmessungen (mm) und STL-Datei/Viewer:





Wachendorff Prozesstechnik GmbH & Co. KG
Industriestrasse 7 • 65366 Geisenheim
Germany

Tel: +49 (0) 67 22 / 99 65 - 20
E-Mail: wp@wachendorff.de
www.wachendorff-prozesstechnik.de

