

Leistungsfähiges 10,1 Zoll WebPanel mit AutomationBrowser



- 10,1" brillante TFT-LCD Grafik-Anzeige, 1280 x 800 Pixel
- Schneller Bildaufbau mit leistungsstarkem Prozessor
- Robustes Aluminiumgehäuse, geringe Einbautiefe
- Hohe Schutzart IP65, rahmenbündiges Design
- Immer verbunden: Integriertes WiFi und Bluetooth
- AutomationBrowser vorinstalliert

<https://www.wachendorff-prozesstechnik.de/JWS101-A210-3288432KY-A>

Beschreibung

Diese WebPanel-Serie basiert auf einem leistungsfähigen RK3288-Quad-Core Cortex-A17 Prozessor.

Die WebPanel sind in den Display-Größen von 7" bis 23,8" wahlweise mit projiziert kapazitiven oder ohne Touch ausgestattet. Das projiziert kapazitive Touch ermöglicht eine Multitouch Bedienung.

Die Gehäuse sind frontseitig in IP65 ausgeführt und verfügen durch das Aluminiumgehäuse über eine sehr kompakte und robuste Bauform. Durch eine geringe Einbautiefe sind die WebPanel nahezu überall einsetzbar.

Das WebPanel verfügt über den vorinstallierten *AutomationBrowser* und ist für den Anschluss an Controller mit eigenem Webserver (z.B. CODESYS V3 Webserver) vorgesehen. Einrichtung und Bedienung des Web-Browsers sind extrem einfach und intuitiv. Die integrierten WiFi- und Bluetooth-Schnittstellen ermöglichen die vielfältigsten Einsätze.

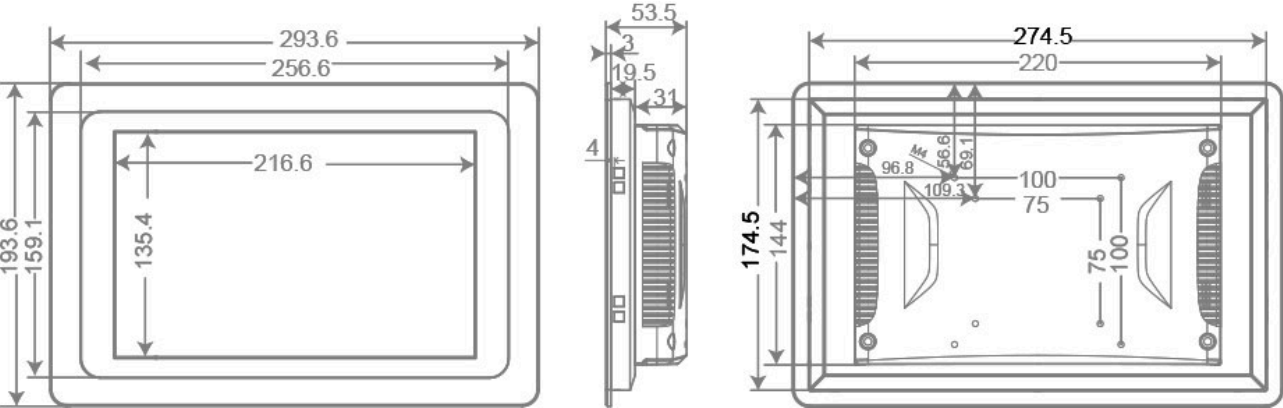
Produkt-Details

Spannungsversorgung:	12 VDC bis 36 VDC
Leistungsaufnahme:	Leistungsaufnahme: max. 21,6 W
Display:	10,1" TFT-LCD
Auflösung:	1280 x 800 Pixel
Seitenverhältnis:	16:10
Helligkeit:	300 cd/m ²
Farben:	16,7 Millionen
Ablesewinkel:	H: 80° / V: 80°
Touchscreen:	projiziert kapazitiv
Prozessor:	RK3288-Quad-Core Cortex-A17 bis zu 1.8GHz
RAM:	4 GB DDR3 RAM
Storage:	Onboard 32 GB eMMC NAND Flash
Schnittstellen:	USB: 2x USB 2.0 Typ A (1 Port für Firmware-Schnittstelle, umstellbar auf Standard USB) Seriell: 2x RS-232 DB-9 Ethernet: 1x 10/100/1000 BaseT(X), RJ45 Display: 1x HDMI-Ausgang Audioausgang: 3,5 mm Klinke Speicherkarten Slot: microSD-Slot Sim Card Slot: Standard SIM (im Standard ohne Funktion) WLAN: 1x 802.11a/b/g/n Bluetooth: 1x Bluetooth 4.0
Gehäuse:	Robustes Aluminiumgehäuse

Montage:	VESA 100 x 100 und/oder 75 x 75 Schalltafelmontage
Schutzart:	Frontseitig IP65
Gewicht:	ca. 3,0 kg
Abmessungen (BxHxT):	293,6 mm x 193,6 mm x 53,5 mm
Umgebungsbedingungen:	Betrieb: -10 °C bis +60 °C Lagerung: -40 °C bis +85 °C 5 % bis 80 % r.Fn bei 40 °C, nicht kondensierend
Zertifizierungen:	CE FCC Class A CCC
Betriebssystem:	Android
Browser:	Vorinstalliert Automation Browser von Ininet Startet automatisch im Vollbild-Modus
Lieferumfang:	Gerät 1 x Befestigungsmaterial
Zolltarifnummer:	84714100
Hersteller:	Wachendorff Prozesstechnik

Zeichnungen

Abmessungen (mm) und STL-Datei/Viewer:





Wachendorff Prozesstechnik GmbH & Co. KG
Industriestrasse 7 • 65366 Geisenheim
Germany

Tel: +49 (0) 67 22 / 99 65 - 20
E-Mail: wp@wachendorff.de
www.wachendorff-prozesstechnik.de

