

Mobilfunk-Antenne WEW40902G



- Geeignet für LTE
- Verstärkung 7-10 dBi (abhängig vom Frequenzbereich)
- 5m Anschlusskabel mit SMA-Stecker
- Stab- oder Wandmontage

<https://www.wachendorff-prozesstechnik.de/WEW40902G>

Beschreibung

Richtfunk-Mobilfunkantenne mit Anschlusskabel für Modems und VPN-Router.

Hohe Verstärkung durch direkte Ausrichtung auf Mobilfunksender (7-10 dBi). Wahlweise Wandmontage oder Stabmontage möglich.

Produkt-Details

Schnittstellen:	1x SMA-Stecker
Kabellänge:	5 Meter
Frequenzbereiche:	790 bis 960 MHz 1710 bis 2170 MHz 2300 bis 2700 MHz
Antennengewinn:	7 / 10 / 8 dBi
Impedanz:	50 Ohm
Art:	Richtfunkantenne
Gewicht:	ca. 800g
Abmessungen:	TxHxB: 60,3 mm x 197,5 mm x 197,5 mm
Umgebungstemperatur:	Betrieb: -30 °C bis +60 °C Lagerung: -30 °C bis +60 °C

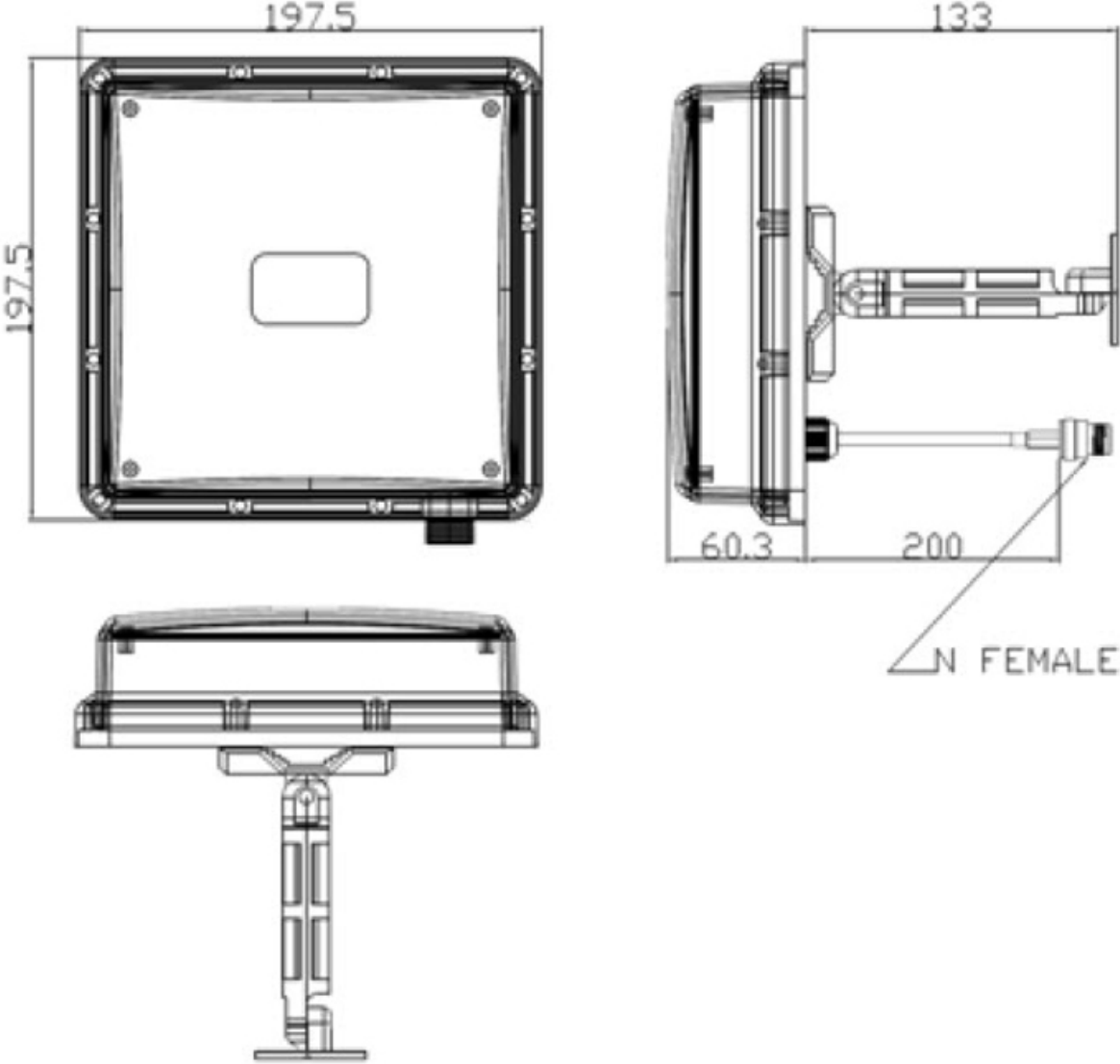
Bestell-Nr. Produkt(e)

WEW40902G	Richtfunkantenne für GSM, 2G/GPRS, 3G/UMTS/HSPA, 4G/LTE schraubbar mit 5 m Kabel
-----------	--

Bestell-Nr. Zubehör

ECCAIRC01	Verlängerungskabel Mobilfunkantenne 1 Meter
ECCAIRC03	Verlängerungskabel Mobilfunkantenne 3 Meter
ECCAIRC05	Verlängerungskabel Mobilfunkantenne 5 Meter

Zeichnungen
Abmessungen





Wachendorff Prozesstechnik GmbH & Co. KG
Industriestrasse 7 • 65366 Geisenheim
Germany

Tel: +49 (0) 67 22 / 99 65 - 20
E-Mail: wp@wachendorff.de
www.wachendorff-prozesstechnik.de

