

PROFIBUS-DP Kommunikationsmodul CRM000CMPBDP0000



- PROFIBUS DP-Protokollkonvertierung
 - Einfache Integration ausgewählter Red Lion-Geräte in PROFIBUS DP-Protokollnetzwerke
 - 9-poliger serieller Anschluss für eine einfache Installation
 - Automatische Baudratenerkennung ab 9,6 Kbaud bis 12 Mbaud
 - Konvertiert zwischen CAN und mehr als 300 verschiedenen Protokollen.
- All-in-One-Lösung
 - Keine externen Geräte und Kommunikationsgateways mehr erforderlich
 - Kostengünstig, platz- und zeitsparend
- -10 °C bis 50 °C Betriebstemperatur
 - Funktioniert zuverlässig in rauen Umgebungen
- Stromversorgung über das Host-Gerät
 - Vereinfacht die Bereitstellung durch Eliminierung der externen Spannungsversorgung.
- Einfach zu programmieren
 - Nahtlose Konfiguration mit der Red Lion Desktop Crimson-Software.

<https://www.wachendorff-prozesstechnik.de/CRM000CMPBDP0000>

Beschreibung

Das CMPB-Modul von Red Lion ermöglicht die einfache Integration ausgewählter Geräte in PROFIBUS-Protokollnetzwerke mit dezentraler Peripherie (DP) und die Übersetzung in mehr als 300 Industrieprotokolle. Konfigurieren Sie das CMPB-Modul mit der Crimson®-Software von Red Lion, die die Einrichtung über eine intuitive grafische Benutzeroberfläche mit Drag-and-Drop-Funktionalität vereinfacht.

Zertifizierungen und Konformitäten:

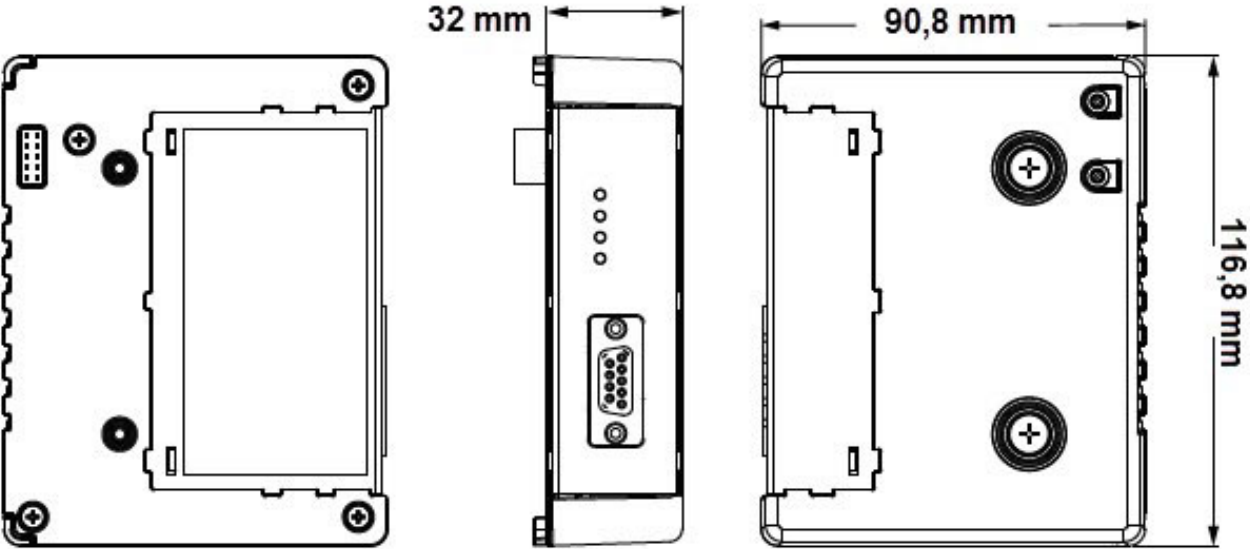
Produktsicherheit:
UL-Sicherheit - Klasse I, Abteilung 2, Gruppen A, B, C, D, Klasse II, Abteilung 2, Gruppen F und G, Klasse III Gefährliche Bereiche
CE-geprüft:
EN 61326-1 für Industriestandorte
IEC/EN 610101-1
RoHS-konform

Abmessungen (B x H x T): 32 mm x 116,8 mm x 90,8 mm

Produkt-Details

Spannungsversorgung:	CMPB Max. Leistung: 2,6 W (vom Host-Gerät bereitgestellt)
Kommunikationseigenschaften:	PROFIBUS-Protokoll Port: PROFIBUS DP nach EN 50 170 Baudraten: 9.6 Kbaud bis 12 Mbaud - automatische Erkennung Stationsadresse: programmierbarer Bereich von 1 bis 125 Isolierung vom CR3000 HMI Host 500 Vrms VDC für 1 Minute Ausgangsleistung: +5 VDC @ 90 mA max. auf dem D-Sub Anschlusspins 5 (GND) und 6 (+5 V)
Umgebungsbedingungen:	Betriebstemperaturbereich: -10 °C bis +50 °C Lagertemperaturbereich: -40 °C bis +85 °C Relative Luftfeuchtigkeit: 85 % max. relative Luftfeuchtigkeit, nicht kondensierend von 0 °C bis +50 °C Höhe: Bis zu 2000 Meter
Kompatible HOST-Geräte:	CR3000-Serie DA30D High Performance Data Station

Zeichnungen
Abmessungen





Wachendorff Prozesstechnik GmbH & Co. KG
Industriestrasse 7 • 65366 Geisenheim
Germany

Tel: +49 (0) 67 22 / 99 65 - 20
E-Mail: wp@wachendorff.de
www.wachendorff-prozesstechnik.de

